



次世代のパフォーマンスを 実現したデスクトップ・ボード



製品概要

インテル® デスクトップ・ボード
D865GBF/D865GLC
インテル® Pentium® 4 プロセッサ対応



インテル® デスクトップ・ボード D865GBF/D865GLC



一世代先を行くインテル製品は、将来のコンピューティングにも対応します。

インテル® デスクトップ・ボード D865GBF/D865GLC は、次世代のプロセッサおよびデュアルチャネル DDR400 メモリをサポートしています。また、インテル® エクストリーム・グラフィックス 2、ギガビット・イーサネット接続、次世代のストレージ・デバイスもサポートしています。

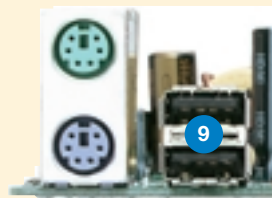


機能と利点

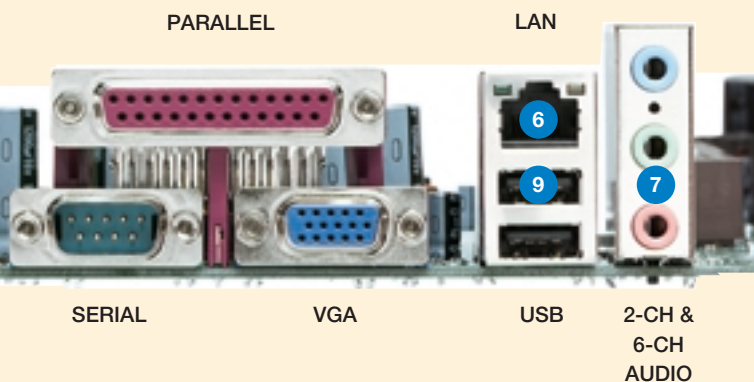
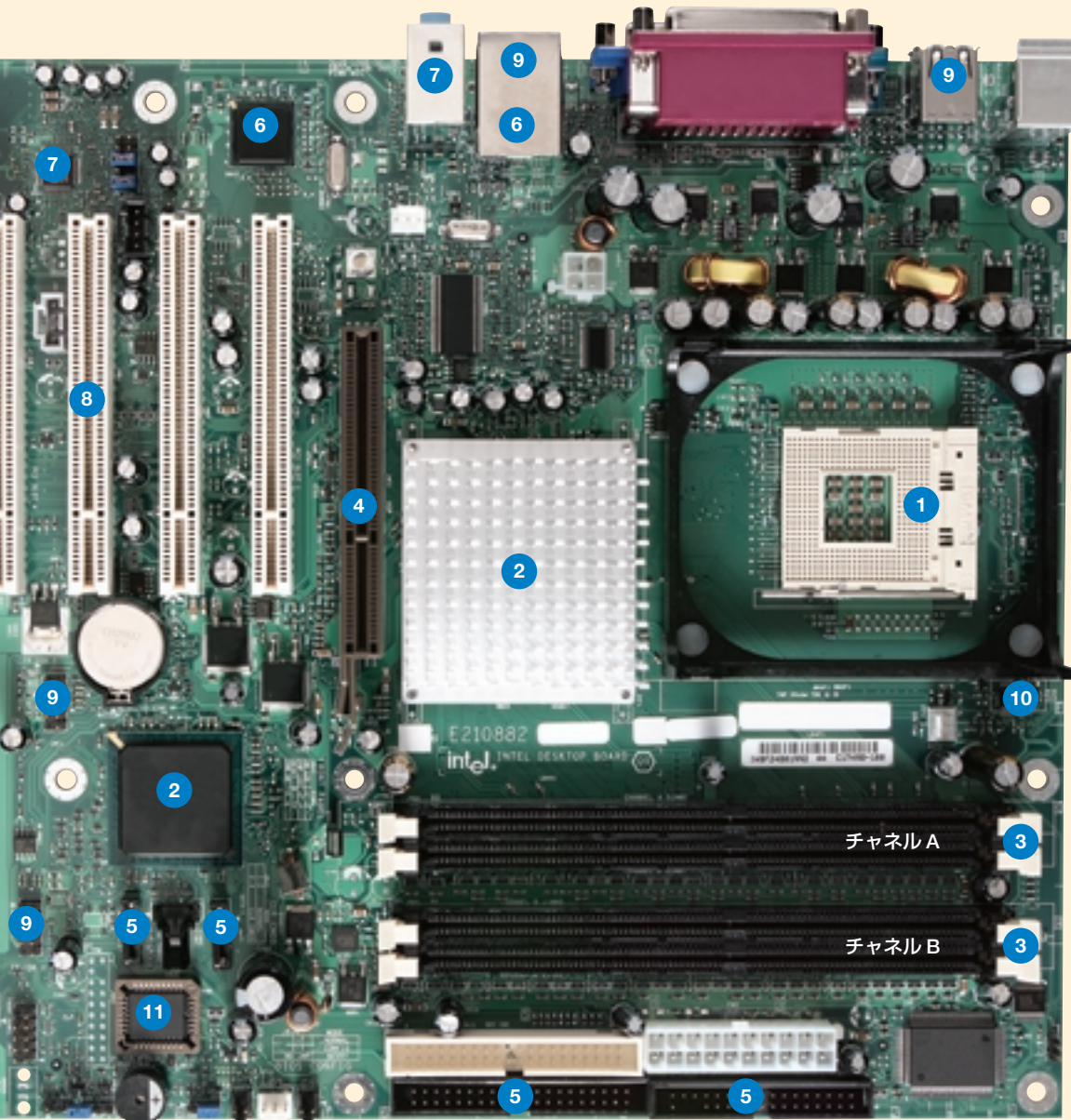
- 1 ハイパー・スレディング・テクノロジー¹対応インテル® Pentium® 4 プロセッサ 800MHz システムバス、mPGA 478 ピン・パッケージをサポート:** また、インテル® Pentium® 4 プロセッサ (1.60A、1.80A、2A、2.20GHz 以上) 533MHz または 400MHz システムバス、mPGA478 ピン・パッケージもサポート。
- 2 ダイナミック・ビデオ・メモリ・テクノロジー (DVMT) を使用する、インテル® エクストリーム・グラフィックス 2 対応インテル® 865G チップセット:** 低コスト、高性能のグラフィックス・ソリューション。
- 3 デュアルチャネル DDR400² SDRAM をサポート:** 4本の DIMM ソケットを搭載し、最大 4GB³ の DDR400 SDRAM メモリをサポート (DDR333^{4/5} および DDR266 にも対応)。シングルチャネル動作やデュアルチャネル動作も柔軟にサポート。
- 4 AGP 8X/4X グラフィックス・インターフェイス:** ハイエンドの AGP グラフィックス・カードへの柔軟なアップグレードが可能。
- 5 SATA150 および Ultra ATA100 コネクタ:** 新世代の SATA150 (2 ポート) および現行世代の ATA (2 チャネル) ストレージ・デバイスを柔軟にサポート。
- 6 インテル® PRO/1000 CT デスクトップ・コネクション またはインテル® PRO/100 LAN (オプション) を内蔵:** コミュニケーション・ストリーミング・アーキテクチャ (CSA) インターフェイスによるギガビット・イーサネット LAN に対応したオンボード LAN 接続、または 10/100Mbps LAN が可能。
- 7 AC'97 6 チャンネル・オーディオ:** SoundMAX* 4 XL AudioESP (Audio Enumeration and Sensing Process) により、6 チャンネルまたは 2 チャンネルのオーディオを実現。
- 8 6本の PCI スロット (デスクトップ・ボード D865GBF) または 3 本の PCI スロット (デスクトップ・ボード D865GLC):** 独自のシステム構成や将来のアドインカードの追加に対応する拡張スロットを搭載。
- 9 8つの高速 USB 2.0 ポート:** リア側での接続用に 4 つのポート、フロントパネル側での接続用に 4 つのポートを備え、フロントパネル側のポートはヘッダに接続。
- 10 インテル® プレジジョン・クーリング・テクノロジー:** アドバンスト・マネージメント ASIC により、温度に基づくファンの制御をサポート。システム温度に応じてファンの回転速度をリアルタイムで調整でき、不要なノイズや電力消費を軽減。
- 11 インテル® Rapid BIOS ブート:** POST (Power on Self Test) を高速化し、システムの起動時間を短縮。
- 12 Instantly-Available PC (suspend-to-RAM):** 高度な省電力機能を実現 (写真なし)。



PS/2



USB



ボックス インテル® デスクトップ・ボード D865GBF/ D865GLC ソリューションの構成内容 :

- デスクトップ・ボード本体
- ATX または MicroATX 準拠の I/O シールド
- フロッピー・ケーブル、SATA ケーブル、IDE ケーブル
- ボード・レイアウト・ラベル、バックパネルの I/O レイアウト・ラベル
- クイック・スタート・ガイド
- デスクトップ・ボードの 3 年間の製品保証書
- インテル® エクスプレス・インストーラ CD (以下の内容を収録):
 - Norton® Internet Security*
 - インテル® アクティブ・モニタ
 - SoundMAX® 4 XL
 - RealOne® Player
 - NTI CD-Maker*
 - Diskeeper® Lite
 - WinDVR® Lite
 - Sonic Focus*
 - RestoreIT!® Lite
 - ソフトウェア・ドライバ (簡単な Web アップデート機能付き)
 - 製品ガイド

インテル® デスクトップ・ボード D865GBF/D865GLC

プロセッサ

サポートしているプロセッサ	<ul style="list-style-type: none"> ハイパー・スレディング・テクノロジー¹対応インテル® Pentium® 4 プロセッサ 800MHz または 533MHz システムバス、mPGA478 ピン・パッケージ インテル® Pentium® 4 プロセッサ (1.60A、1.80A、2A、2.20GHz 以上) 533 MHz または 400MHz システムバス、mPGA478 ピン・パッケージ インテル® Celeron® プロセッサ (2GHz 以上)、mPGA478 ピン・パッケージ
---------------	--

チップセット

インテル® 865G チップセット	<ul style="list-style-type: none"> アクセラレーテッド・ハブ・アーキテクチャ・バス対応インテル® 82865G グラフィックス・メモリ・コントローラ・ハブ (GMCH) アクセラレーテッド・ハブ・アーキテクチャ・バス対応インテル® 82801EB I/O コントローラ・ハブ (ICH5) インテル® 82802EB ファームウェア・ハブ (FWH)
-------------------	---

グラフィックス・メモリ コントローラ・ハブ (GMCH)	DDR400 ² /333 ³ /266 SDRAM を使用して、最大 4GB ³ のシステムメモリをサポート
---------------------------------	--

インテル® ICH5 I/O コントローラ・ハブ	<ul style="list-style-type: none"> Ultra ATA 100/66 PCI リクエスト/グラントのペアを 6 つ備え、PCI バスマスタを 6 つサポート SATA150 (1.5 Gbps) 2 ポート インテル® PRO/1000 CT ネットワーク・コネクシオン (オプション) インテル® PRO/100 ネットワーク・コネクシオン (オプション)
-----------------------------	---

I/O 機能	<ul style="list-style-type: none"> Super I/O LPC バス・コントローラ内蔵 PCI ローカル・バス・スロット 6 本 (デスクトップ・ボード D865GBF) または 3 本 (デスクトップ・ボード D865 GLC) PC2001 準拠
--------	---

USB 2.0	<ul style="list-style-type: none"> インテル® ICH5 コントローラ内蔵: バックパネル 4 ポート (2 ポート × 2) フロントパネル 4 ポート (ヘッド × 2 によるフロントパネルとのケーブル接続)
---------	--

ファームウェア・ハブ

システム BIOS	<ul style="list-style-type: none"> 4Mb Flash EEPROM にインテル/AMI* BIOS を搭載。プラグ・アンド・プレイ、IDE ドライブ自動設定に対応 ACPI V1.0b、DMI 2.0、多言語サポート
-----------	--

インテル® Rapid BIOS ブート	POST 処理の最適化により、電源投入時の BIOS ブート PC の起動時間を短縮
----------------------	--

システムメモリ

メモリ容量	4 つの 184 ピン DIMM コネクタにより、最大 4 つの両面実装 DIMM プロセッサをサポート
-------	--

メモリタイプ	<ul style="list-style-type: none"> DDR400 SDRAM メモリ (800MHz システムバス搭載インテル® プロセッサ併用時) DDR333 SDRAM メモリ (800MHz または 533MHz システムバス搭載インテル® プロセッサ併用時) DDR266 SDRAM メモリ 非 ECC RAM (ECC メモリは非 ECC モードで動作)
--------	---

メモリモード	デュアルチャネル動作およびシングルチャネル動作をサポート
--------	------------------------------

メモリ電圧	2.5V
-------	------

ハードウェア管理機能

- システム・シャーン・ファンの回転速度制御
- 電圧センサと温度センサ
- ファンセンサ入力を使用してファンの動作を監視
- ACPI 1.0b 対応のパワー・マネジメント機能

ネットワークからのウェイクアップ

- WfM (Wired for Management) 2.0 に準拠
- リモート・ウェイクアップ機能対応アドイン・ネットワーク・インターフェイス・カードまたは統合型 LAN を使用したシステム・ウェイクアップをサポート

拡張機能

- PCI バス・アドイン・カード・コネクタ × 6 (デスクトップ・ボード D865GBF) または × 3 (デスクトップ・ボード D865GLC)
- 1 つのユニバーサル 1.5V AGP 3.0 コネクタにより、最大 AGP 8X までサポート

ジャンパおよびフロントパネル・コネクタ

ジャンパ	<ul style="list-style-type: none"> 単一コンフィギュレーション・ジャンパ設計 BIOS コンフィギュレーション・モード設定用ジャンパ
------	---

フロントパネル・コネクタ	<ul style="list-style-type: none"> Reset、HD LED、Power LED、power on/off、standby header フロントパネル USB ヘッド × 2 フロントパネルのオーディオ・ヘッド
--------------	--

機械的仕様

ボード形状	<ul style="list-style-type: none"> デスクトップ・ボード D865GBF—ATX 2.03 準拠 デスクトップ・ボード D865GLC—MicroATX 1.0 準拠
-------	--

ボード・サイズ	<ul style="list-style-type: none"> デスクトップ・ボード D865GBF—11.6 インチ × 9.6 インチ デスクトップ・ボード D865GLC—9.6 インチ × 9.6 インチ
---------	---

ベースボードの電源

必要条件	<ul style="list-style-type: none"> デスクトップ・ボード D865GBF—ATX12V デスクトップ・ボード D865GLC—ATX12V または SFX12V
------	---

環境

動作温度	0 °C ~ +55 °C
------	---------------

保管温度	-40 °C ~ +70 °C
------	-----------------

各種規制への準拠

安全規格	<ul style="list-style-type: none"> 米国およびカナダ UL1950、第 3 版—CAN/CSA C22.2 No. 950-95 米国およびカナダの認定されたコンポーネント・マーキング Nemko、EN 60950 に準拠 ヨーロッパ Nemko、IEC 60950 に準拠 (CB 証明書付きの CB レポート)
------	--

EMC 規格 (代表的なシャーシでテスト)

米国	FCC Part 15、Class B
米国	FCC Part 15、Class B オープン・シャーシ (cover off) テスト
カナダ	ICES-003、Class B
ヨーロッパ	EMC ディレクティブ 89/336/EEC、EN 55022:1998 Class B、EN 55024:1998
オーストラリア/ニュージーランド	AS/NZS 3548、Class B
台湾	CNS 13438、Class B
国際	CISPR 22:1997、Class B

電力要件は使用地域によって異なります。US CRF、EN55022+6db に準拠 (オープン・シャーシによるシステム構成)。EU ディレクティブ 89/336/EEC、EN55022 および EN50082-1 に準拠 (代表的なシャーシ)。

製品情報

インテルの Web サイト <http://www.intel.co.jp/> を参照してください。

最新の製品情報については、インテルの Web サイト <http://www.intel.co.jp/developer/design/motherbd/> をご覧ください。

本資料に掲載されている情報は、インテル製品の概要説明を目的としたものです。本資料は、明示されているか否かにかかわらず、また禁反言によるとよらずにかかわらず、いかなる知的財産権のライセンスを許諾するものではありません。製品に付属の売買契約書 [Intel's Terms and conditions of Sales] に規定されている場合を除き、インテルはいかなる責を負うものではなく、またインテル製品の販売や使用に関する明示または黙示の保証 (特定目的への適合性、商品性に関する保証、第三者の特許権、著作権、その他、知的所有権を侵害していないことへの保証を含む) にも一切応じないものとし、インテル製品は、医療、救命、延命措置などの目的への使用を前提としたものではありません。インテル製品は、予告なく仕様変更される場合があります。本資料に記載されているすべての製品、日付、および数値は、現在の予想に基づくものであり、計画以外の目的ではご利用になれません。これらは予告なしに変更することがあります。他のチャネルでの購入方法は、条件によって異なります。インテル® デスクトップ・ボード D865GBF と D865GLC は、エラッタと呼ばれる設計上の欠陥または誤差のために、製品の動作が公表された仕様を外れることがあります。現在確認済みのエラッタについては、インテルまでお問い合わせください。

¹ ハイパー・スレディング・テクノロジーを利用するには、ハイパー・スレディング・テクノロジーに対応したインテル® Pentium® 4 プロセッサを搭載したコンピュータ・システム、および同技術に対応したチップセットと BIOS、最適化された OS が必要です。性能は、使用するハードウェアやソフトウェアによって異なります。詳細は、<http://www.intel.co.jp/info/hyperthreading/> を参照してください。

² DDR400 メモリは、インテル® Pentium® 4 プロセッサと 800MHz システムバスとの組み合わせでのみサポートされます。

³ デスクトップ・ボード D865GBF および D865GLC は、512M ビット・テクノロジーに基づく DIMM を使用して、合計 4GB のシステムメモリまでサポートするように設計されています。ただし、このテクノロジーは、インテル® デスクトップ・ボード上では検証されていません。最新のテスト済みのメモリについては、インテルの Web サイト <http://support.intel.co.jp/jp/support/motherboards/desktop/> をご覧ください。

⁴ 800MHz FSB CPU を使用する場合、DDR333 メモリは 320MHz のクロック数で動作します。これにより、システムのレイテンシが低減され、システム・パフォーマンスが最適化されます。

⁵ DDR333 メモリは、インテル® Pentium® 4 プロセッサと 400MHz システムバスとの組み合わせではサポートされません。

インテル株式会社

〒300-2635 茨城県つくば市東光台5-6
<http://www.intel.co.jp/>

インテル、Intel ロゴ、Pentium、Celeron は、アメリカ合衆国およびその他の国における Intel Corporation またはその子会社の商標または登録商標です。

* その他の社名、製品名などは、一般に各社の商標または登録商標です。



インテル® デスクトップ・ボード D865GBF/D865GLC



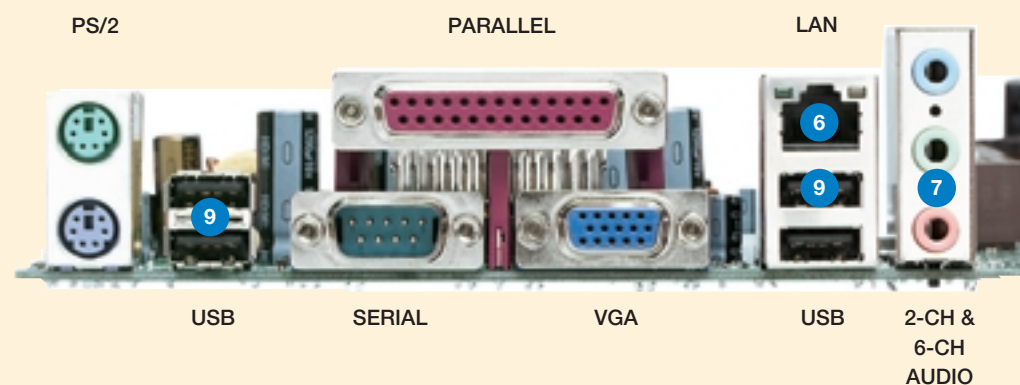
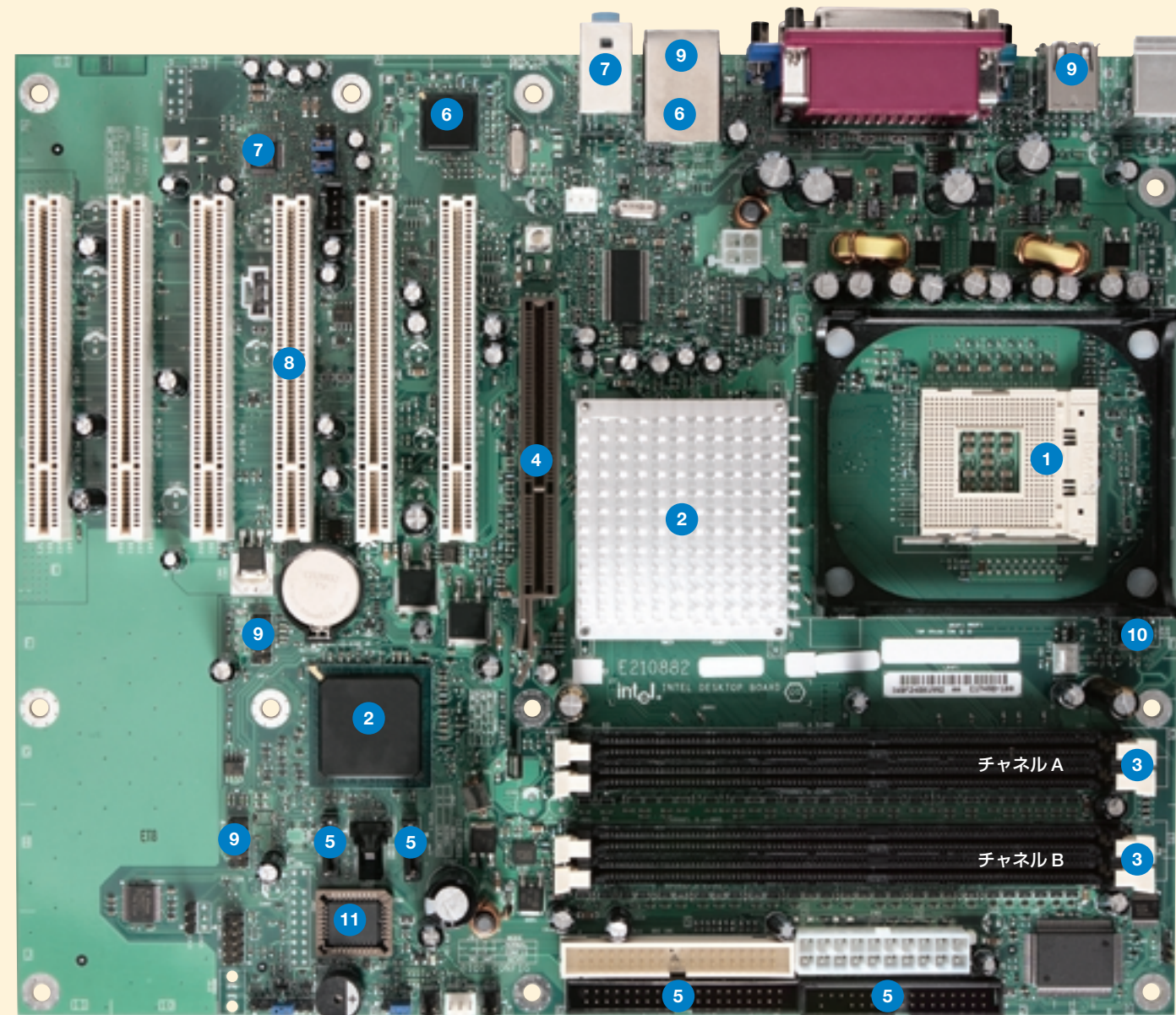
一世代先を行くインテル製品は、将来のコンピューティングにも対応します。

インテル® デスクトップ・ボード D865GBF/D865GLC は、次世代のプロセッサおよびデュアルチャネル DDR400 メモリをサポートしています。また、インテル® エクストリーム・グラフィックス 2、ギガビット・イーサネット接続、次世代のストレージ・デバイスもサポートしています。



機能と利点

- ハイパー・スレディング・テクノロジー¹対応インテル® Pentium® 4 プロセッサ 800MHz システムバス、mPGA 478 ピン・パッケージをサポート:** また、インテル® Pentium® 4 プロセッサ (1.60A、1.80A、2A、2.20GHz 以上) 533MHz または 400MHz システムバス、mPGA478 ピン・パッケージもサポート。
- ダイナミック・ビデオ・メモリ・テクノロジー (DVMT) を使用する、インテル® エクストリーム・グラフィックス 2 対応インテル® 865G チップセット:** 低コスト、高性能のグラフィックス・ソリューション。
- デュアルチャネル DDR400² SDRAM をサポート:** 4本の DIMM ソケットを搭載し、最大 4GB³ の DDR400 SDRAM メモリをサポート (DDR333^{4/5} および DDR266 にも対応)。シングルチャネル動作やデュアルチャネル動作も柔軟にサポート。
- AGP 8X/4X グラフィックス・インターフェイス:** ハイエンドの AGP グラフィックス・カードへの柔軟なアップグレードが可能。
- SATA150 および Ultra ATA100 コネクタ:** 新世代の SATA150 (2 ポート) および現行世代の ATA (2 チャンネル) ストレージ・デバイスを柔軟にサポート。
- インテル® PRO/1000 CT デスクトップ・コネクション またはインテル® PRO/100 LAN (オプション) を内蔵:** コミュニケーション・ストリーミング・アーキテクチャ (CSA) インターフェイスによるギガビット・イーサネット LAN に対応したオンボード LAN 接続、または 10/100Mbps LAN が可能。
- AC'97 6 チャンネル・オーディオ:** SoundMAX* 4 XL AudioESP (Audio Enumeration and Sensing Process) により、6 チャンネルまたは 2 チャンネルのオーディオを実現。
- 6本の PCI スロット (デスクトップ・ボード D865GBF) または 3個の PCI スロット (デスクトップ・ボード D865GLC):** 独自のシステム構成や将来のアドインカードの追加に対応する拡張スロットを搭載。
- 8つの高速 USB 2.0 ポート:** リア側での接続用に 4つのポート、フロントパネル側での接続用に 4つのポートを備え、フロントパネル側のポートはヘッダに接続。
- インテル® プレシジョン・クーリング・テクノロジー:** アドバンスド・マネージメント ASIC により、温度に基づくファンの制御をサポート。システム温度に応じてファンの回転速度をリアルタイムで調整でき、不要なノイズや電力消費を軽減。
- インテル® Rapid BIOS ブート:** POST (Power on Self Test) を高速化し、システムの起動時間を短縮。
- Instantly-Available PC (suspend-to-RAM):** 高度な省電力機能を実現 (写真なし)。



ボックス インテル® デスクトップ・ボード D865GBF/D865GLC ソリューションの構成内容:

- デスクトップ・ボード本体
- ATX または MicroATX 準拠の I/O シールド
- フロッピー・ケーブル、SATA ケーブル、IDE ケーブル
- ボード・レイアウト・ラベル、バックパネルの I/O レイアウト・ラベル
- クイック・スタート・ガイド
- デスクトップ・ボードの 3 年間の製品保証書
- インテル® エクスプレス・インストーラ CD (以下の内容を収録):
 - Norton* Internet Security*
 - インテル® アクティブ・モニタ
 - SoundMAX* 4 XL
 - RealOne* Player
 - NTI CD-Maker*
 - Diskeeper* Lite
 - WinDVR* Lite
 - Sonic Focus*
 - RestoreIT!* Lite
 - ソフトウェア・ドライバ (簡単な Web アップデート機能付き)
 - 製品ガイド