

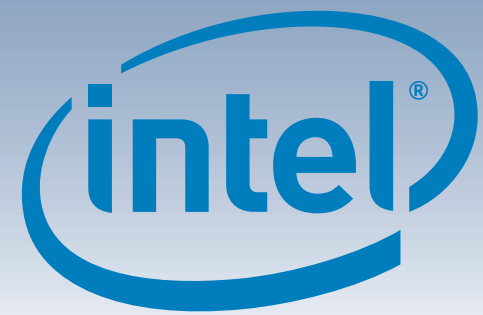
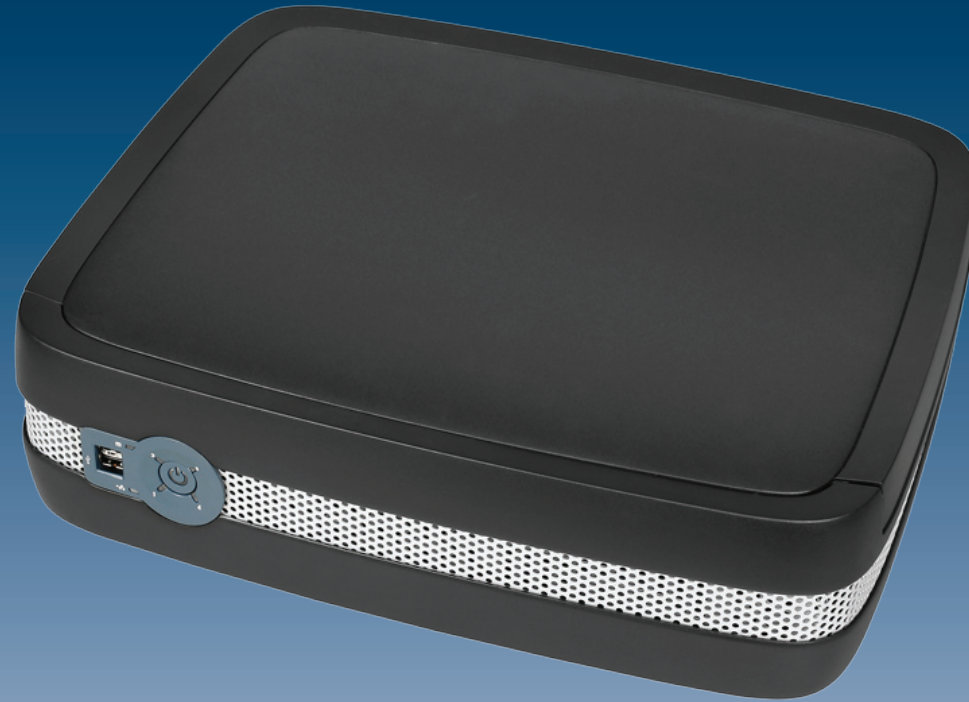
# Intel® Entry Storage System SS4200-E

## Guida rapida per l'utente

Grazie per aver acquistato Intel® Entry Storage System SS4200-E. In questo documento viene descritta la procedura per la configurazione di Intel® Entry Storage System SS4200-E, l'installazione dei dischi rigidi, l'accensione del sistema e l'intera impostazione di base del sistema.

Questa guida, insieme ad altri documenti di supporto, è disponibile sul Web all'indirizzo <http://support.intel.com/support/motherboards/server>.

Se non si ha dimestichezza con le procedure ESD (protezione da scariche elettrostatiche) utilizzate durante l'integrazione del sistema, si raccomanda di consultare il documento *Intel® Server Board and Server Chassis Safety Information* alla pagina <http://support.intel.com/support/motherboards/server/sb/cs-010770.htm>.



### Avvertenza

**Informazioni per la sicurezza:** leggere tutte le avvertenze e le precauzioni per la sicurezza contenute in questo documento prima di procedere con le istruzioni. Si consiglia inoltre di consultare il documento *Intel® Server Board and Server Chassis Safety Information* alla pagina <http://support.intel.com/support/motherboards/server/sb/cs-010770.htm> per informazioni complete sulla sicurezza.

**Installazione e manutenzione:** l'installazione e la manutenzione di questo prodotto devono essere eseguite esclusivamente da personale tecnico qualificato per evitare il rischio di possibili lesioni causate da scosse ed altri pericoli elettrici.

**Coperchio protettivo:** per garantire la conformità con le norme vigenti in materia di sicurezza, emissioni e requisiti termici, si raccomanda di non rimuovere il coperchio protettivo.

### Attenzione

**Scariche elettrostatiche:** durante l'integrazione del sistema eseguire le normali procedure ESD (protezione contro le scariche elettrostatiche) per evitare possibili danni alla scheda di sistema e/o ad altri componenti del sistema di storage.

**Alimentazione sistema di storage:** rimuovere sempre il cavo di alimentazione dalla rete prima di disconnettere il modulo dell'alimentatore dal dispositivo di storage.

### Contenuto dell'imballaggio

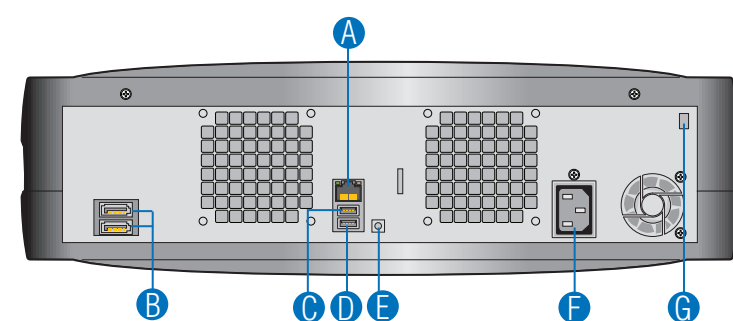
- Intel® Entry Storage System SS4200-E
- Questo documento
- (16) viti antivibranti (per ridurre le vibrazioni causate dalla rotazione dei dischi) interne allo chassis. Viti di ricambio situate internamente accanto alla scheda sul pannello anteriore.
- Cavo di alimentazione CA (solo Nordamerica)
- CD di risorse

### Requisiti di installazione

- Una connessione di rete tramite cavo RJ-45
- Microsoft Internet Explorer® 6.0 o successivi o Firefox® 1.06 o successivi
- Un disco rigido Serial ATA installato con capacità minima di 80 GB (è consigliato un minimo di due dischi per garantire la protezione dei dati)

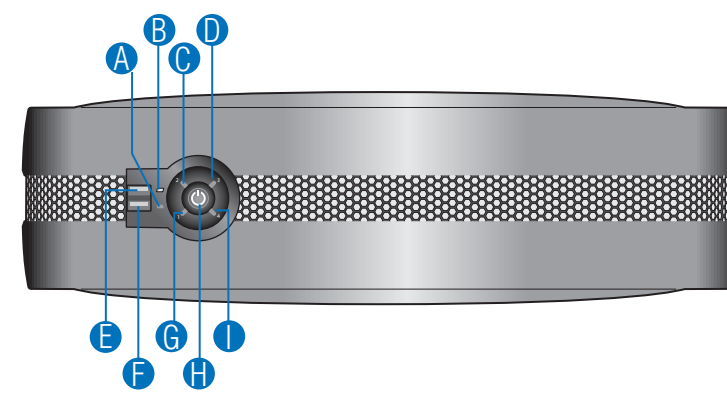
Fare riferimento al documento *Tested Hardware and Operating Systems List* alla pagina <http://support.intel.com/support/motherboards/server> per un elenco dei sistemi operativi e dei dischi rigidi compatibili.

## Pannello posteriore



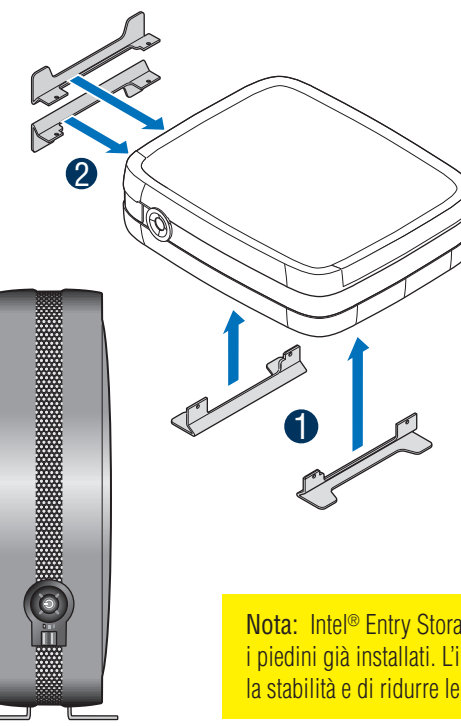
- A Porta NIC (1 GB)
- B Porte e-SATA
- C Porta USB 2
- D Porta USB 3
- E Pulsante di reset
- F Alimentazione CA
- G Cavo antifurto per chassis

## Pannello anteriore



- A LED di attività NIC
- B LED di attività unità disco
- C LED di stato unità disco 2
- D LED di stato unità disco 3
- E Porta USB 0
- F Porta USB 1
- G LED di stato unità disco 1
- H Pulsante di Accensione/Stato
- I LED di stato unità disco 4

## 1 Piedini di configurazione



Per installare i piedini per la configurazione orizzontale:

- Inserire i piedini negli slot della posizione orizzontale sullo chassis. I piedini sono sagomati in modo tale da incastrarsi in un solo senso dentro gli slot.

Per installare i piedini per la configurazione verticale:

- Inserire i piedini negli slot della posizione verticale sullo chassis. I piedini sono sagomati in modo tale da incastrarsi in un solo senso dentro gli slot.

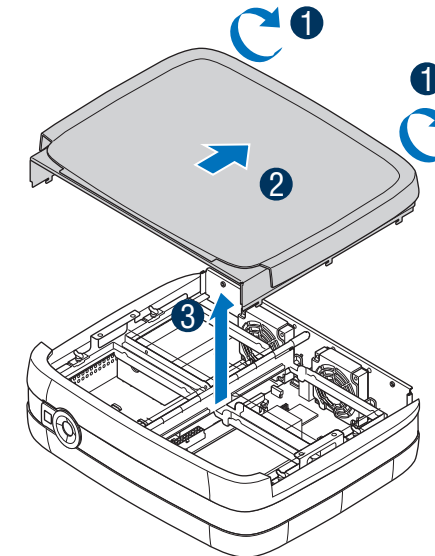
**Nota:** Intel® Entry Storage System SS4200-E non viene fornito con i piedini già installati. L'installazione dei piedini ha lo scopo di garantire la stabilità e di ridurre le vibrazioni causate dalla rotazione dei dischi.

Se NESSUN disco rigido è installato sul sistema, procedere dal punto 2.

Se sul sistema sono installati dischi rigidi, procedere dal punto 5.

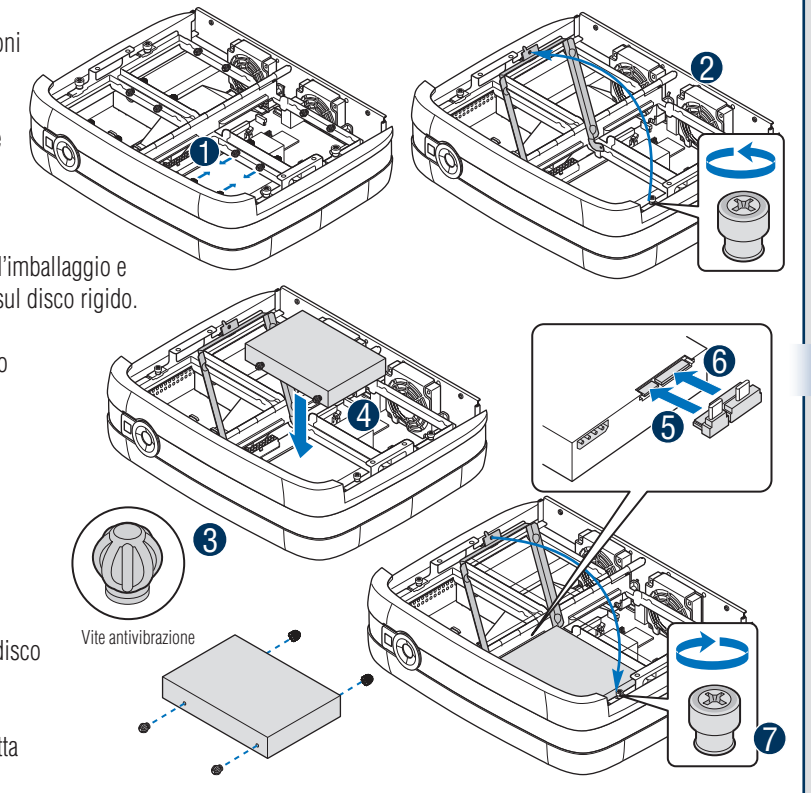
## 2 Rimozione del coperchio protettivo

- Allentare le due viti trattenute nella parte posteriore del sistema.
- Sfilare il coperchio protettivo spingendolo verso la parte posteriore del sistema.
- Sollevare il coperchio protettivo verso l'alto per rimuoverlo dal sistema.



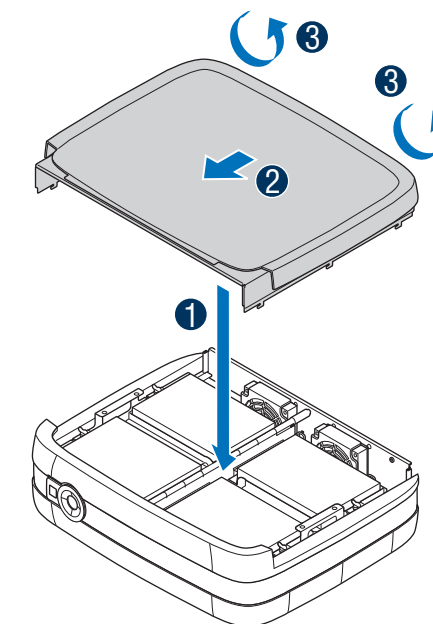
## 3 Installazione dei dischi rigidi

- Rimuovere le quattro viti antivibranti dalla staffa di fissaggio del disco.
- Allentare la vite trattenuta nella parte anteriore della staffa di fissaggio del disco, quindi sollevare la staffa.
- Rimuovere il nuovo disco rigido dall'imballaggio e fissare le quattro viti antivibranti sul disco rigido.
- Installare il disco rigido nell'apposito dispositivo di fissaggio.
- Collegare il cavo SATA proveniente dalla scheda di sistema.
- Collegare il cavetto di alimentazione proveniente dall'alimentatore.
- Abbassare la staffa di fissaggio del disco e serrare la vite trattenuta.
- Ripetere la procedura appena descritta per gli altri dischi rigidi.



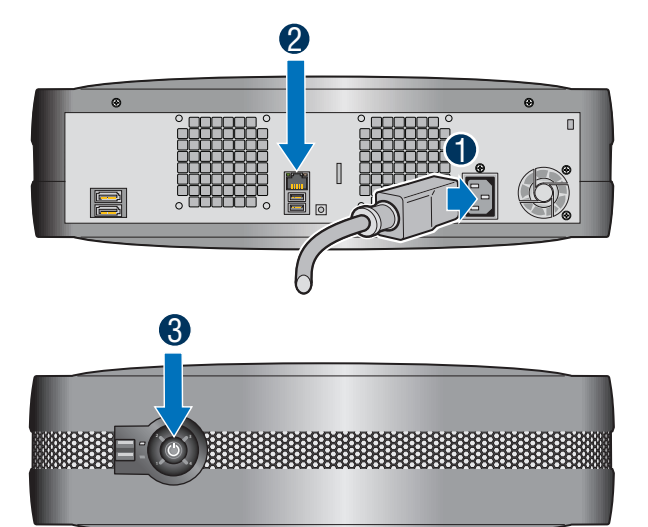
## 4 Montaggio del coperchio protettivo

- Allineare il coperchio protettivo allo chassis.
- Infilare il coperchio protettivo spingendolo verso la parte anteriore del sistema.
- Serrare le due viti trattenute nella parte posteriore del sistema per fissare il coperchio protettivo allo chassis.



## 5 Cavi di connessione

- Collegare il cavo di alimentazione in corrispondenza della parte posteriore del sistema di storage.
- Collegare il cavo RJ-45 della rete (client, switch, router, hub ecc.) alla porta Ethernet.
- Accendere il sistema premendo il pulsante di accensione sul pannello anteriore. Quando il sistema è in funzione, il LED del pulsante di accensione rimane acceso con una spia fissa di colore azzurro.



Accessori e codici articolo	
Alimentazione	FXXS4200EPSU
Ventola di raffreddamento	FXXS4200EFAN
Vite antivibranti	FXXS4200ESCR

Per un elenco completo degli accessori e dei ricambi consultare la pagina [www.intel.com/go/serverbuilder](http://www.intel.com/go/serverbuilder).

E20700-002



Intel è un marchio registrato di Intel Corporation o delle sue affiliate negli Stati Uniti e in altri Paesi.

\*Altri nomi e marchi possono essere di proprietà dei rispettivi titolari.

Copyright © 2007, Intel Corporation. Tutti i diritti riservati.