

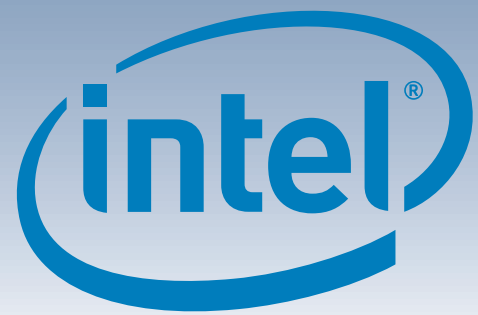
Sistema de almacenamiento de entrada SS4200-E de Intel®

Guía de usuario de inicio rápido

Gracias por adquirir el sistema de almacenamiento de entrada SS4200-E de Intel®. Este documento describe cómo configurar el sistema de almacenamiento de entrada SS4200-E de Intel®, instalar los discos duros, iniciar el sistema y completar la configuración básica del sistema.

Esta guía y otros documentos relacionados con el producto se pueden encontrar en Internet, en la dirección <http://support.intel.com/support/motherboards/server>.

Si no está familiarizado con los procedimientos ESD (descarga electrostática) utilizados durante la integración de sistemas, consulte el documento de información de seguridad *Server Board and Server Chassis Safety Information de Intel®* en la dirección de Internet <http://support.intel.com/support/motherboards/server/sb/cs-010770.htm>.



Advertencia

Información de seguridad: lea toda la información de seguridad y precaución de este documento antes de llevar a cabo las instrucciones. Asimismo, lea el documento de información de seguridad *Intel® Server Board and Server Chassis Safety Information* en: <http://support.intel.com/support/motherboards/server/sb/cs-010770.htm> para obtener información más completa sobre la seguridad.

Instalación y servicio: la instalación y el mantenimiento de este producto sólo debe realizarse por parte de personal cualificado para evitar riesgos de lesión por descargas eléctricas u otros riesgos relacionados con la energía.

Cubierta del chasis: para cumplir con los requisitos térmicos, de seguridad y de emisión, no se debe quitar ninguna cubierta.

Precaución

Descargas electrostáticas: cumpla con todos los procedimientos de descarga electrostática (ESD) durante la integración del sistema para evitar posibles daños a la placa del sistema o a otros componentes del sistema de almacenamiento.

Alimentación del sistema de almacenamiento: antes de desconectar el módulo de alimentación eléctrica del dispositivo de almacenamiento siempre se debe desconectar la conexión de alimentación.

Contenido del paquete

- Sistema de almacenamiento de entrada SS4200-E de Intel®
- Este documento
- 16 Tornillos RVR (reducción de la vibración rotacional) (dentro del chasis). Se suministran tornillos de repuesto en el interior, junto al circuito del panel frontal.
- Cable de alimentación de CA (sólo América del Norte)
- Disco compacto de recursos

Requisitos de instalación

- Conexión de red por cable RJ-45
- Microsoft Internet Explorer® 6.0 o posterior, Firefox® 1.06 o posterior
- Un disco duro Serial ATA instalado con una capacidad mínima de 80 GB (se recomiendan al menos dos discos duros para proporcionar seguridad en la protección de datos)

Sistemas operativos compatibles

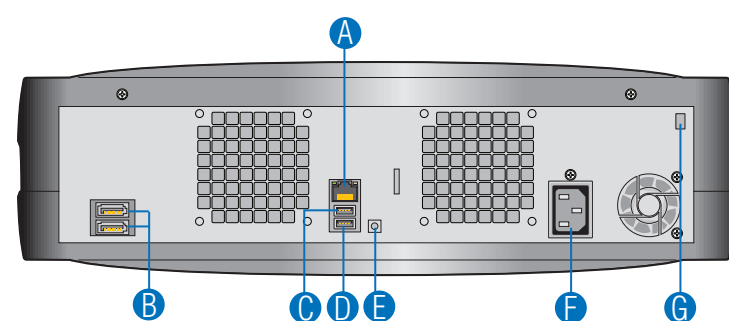
Microsoft Windows XP® Professional, SP2
Microsoft Windows XP® Home, SP2
Microsoft Windows XP® Home Basic
Microsoft Windows Vista® Ultimate
Microsoft Windows 2000® Professional, SP2
Apple® Macintosh OS X, V10.4.10

Navegadores compatibles

Mozilla® Firefox V1.x y V2.x
Microsoft Internet Explorer® V7.x
Apple® Safari V2.0.4

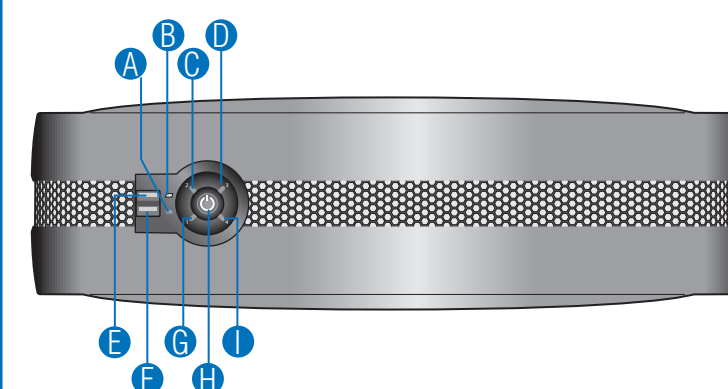
Consulte la *TLista de sistemas operativos y hardware probado* en <http://support.intel.com/support/motherboards/server> para obtener una lista de unidades de disco duro compatibles.

Panel posterior



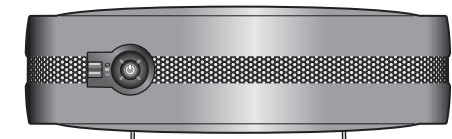
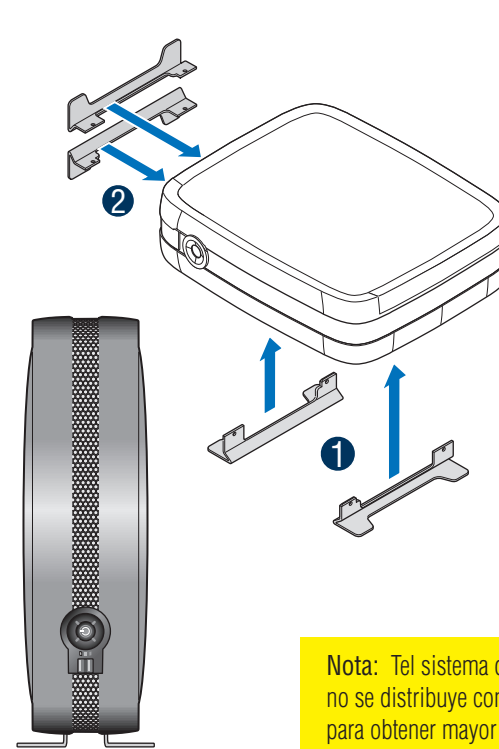
- A Puerto NIC (1 GB)
- B Puertos e-SATA
- C Puerto USB 2
- D Puerto USB 3
- E Botón de reinicio
- F Alimentación de CA
- G Bloqueo del cable del chasis

Panel frontal



- A LED de actividad de NIC
- B LED de actividad de la unidad de disco
- C LED de estado de la unidad de disco 2
- D LED de estado de la unidad de disco 3
- E Puerto USB 0
- F Puerto USB 1
- G LED de estado de la unidad de disco 1
- H Botón de encendido/estado
- I LED de estado de la unidad de disco 4

1 Instalación de los soportes



Para instalar los soportes para colocar la unidad en posición horizontal:

- 1 Introduzca los soportes en las ranuras de la posición horizontal del chasis. Los soportes están diseñados para introducirse en las ranuras en una posición específica.

Para instalar los soportes para colocar la unidad en posición vertical:

- 2 Introduzca los soportes en las ranuras de la posición vertical del chasis. Los soportes están diseñados para introducirse en las ranuras en una posición específica.

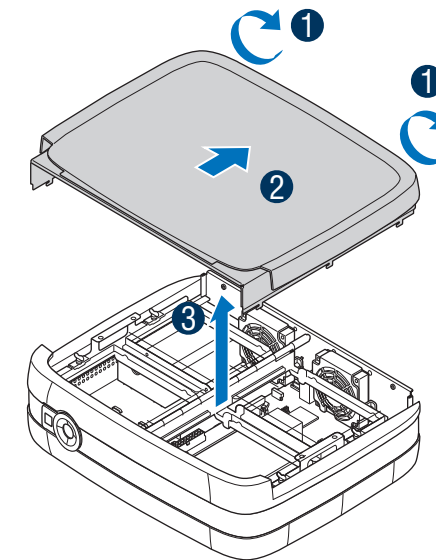
Nota: El sistema de almacenamiento de entrada SS4200-E de Intel® no se distribuye con los soportes instalados. Los soportes deben instalarse para obtener mayor estabilidad y disminuir la vibración rotacional.

Si NO tiene instalado ningún disco duro en el sistema, proceda al paso n.º 2.

Si tiene instalado algún disco duro en el sistema, proceda al paso n.º 5.

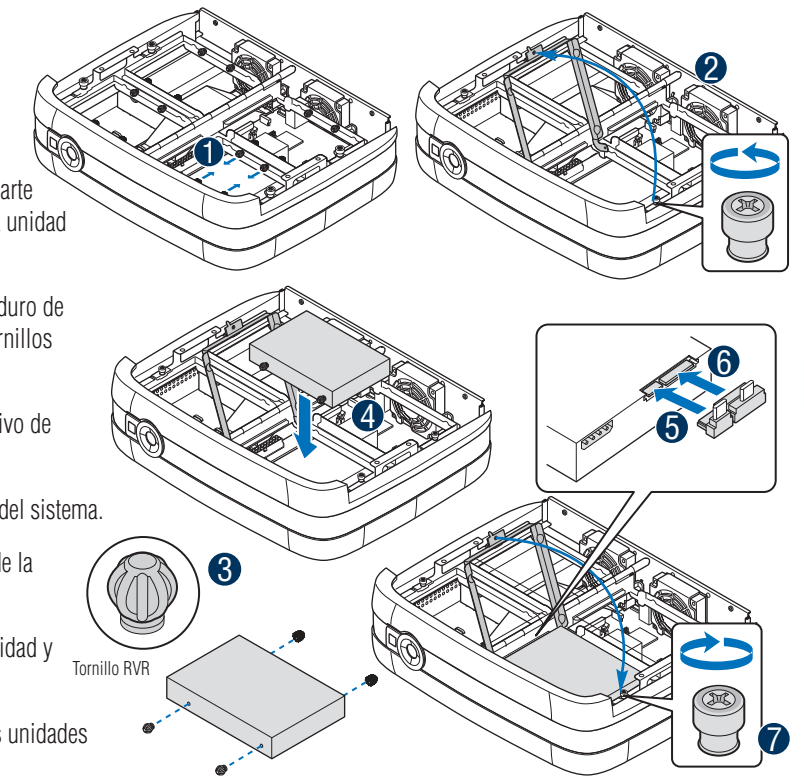
2 Extracción de la tapa del chasis

- 1 Afloje los dos tornillos cautivos de la parte posterior del sistema.
- 2 Deslice la tapa del chasis hacia la parte posterior del sistema.
- 3 Levante la tapa del chasis para retirarla del sistema.



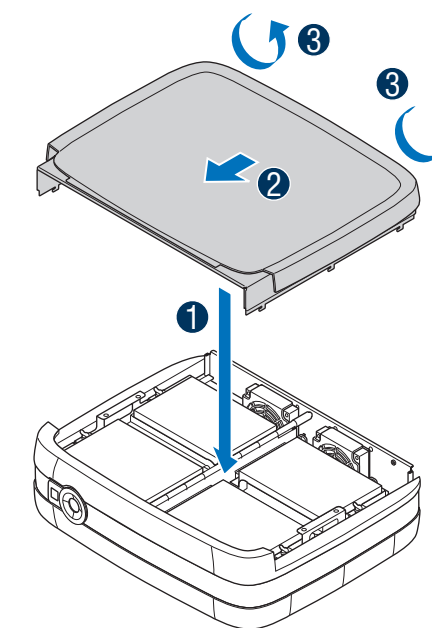
3 Instalación de la unidad o las unidades de disco duro

- 1 Extraiga cuatro tornillos RVR del soporte de fijación de la unidad.
- 2 Afloje los tornillos cautivos de la parte frontal del soporte de fijación de la unidad y levante el soporte.
- 3 Extraiga la nueva unidad de disco duro de su envoltorio y enrosque cuatro tornillos RVR a la unidad de disco duro.
- 4 Instale el disco duro en el dispositivo de fijación de la unidad.
- 5 Conecte el cable SATA de la placa del sistema.
- 6 Conecte el cable de alimentación de la fuente de alimentación.
- 7 Baje el soporte de fijación de la unidad y asegure los tornillos cautivos.
- 8 Repita los pasos anteriores con las unidades de disco duro restantes.



4 Instalación de la tapa del chasis

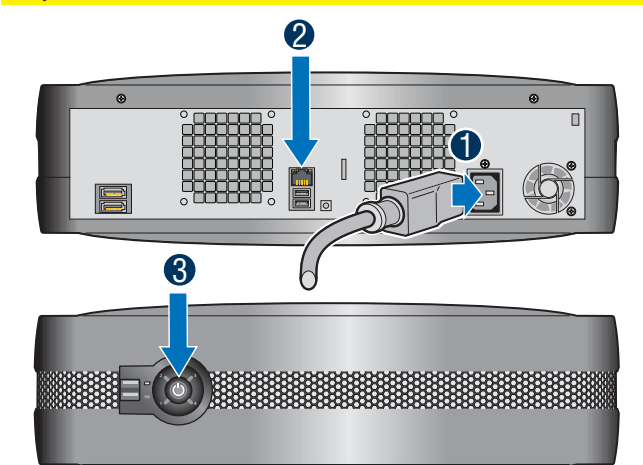
- 1 Alinee la tapa del chasis con las partes laterales del sistema.
- 2 Deslice la tapa del chasis hacia la parte delantera del sistema.
- 3 Apriete los dos tornillos cautivos de la parte posterior del sistema para fijar la cubierta al chasis.



5 Conexión de los cables

- 1 Conecte el cable de alimentación al sistema de almacenamiento.
- 2 Conecte el cable RJ-45 de su conexión de red (cliente, conmutador, enrutador, etc.) al puerto Ethernet.
- 3 Pulse el botón de alimentación del panel frontal para encender el sistema. El indicador LED del botón de alimentación se iluminará en azul cuando el sistema esté operativo.

Advertencia: ¡ESPERE! No inicie ninguna operación hasta que todos los indicadores del panel frontal estén encendidos en azul. El sistema de archivo se crea la primera vez que se inicia el sistema de almacenamiento. Este proceso puede tardar hasta una hora en completarse. Puede proceder con la instalación, pero no podrá usar el sistema hasta que el proceso de creación del sistema de archivo haya terminado.



Accesorios y códigos de pedido

Fuente de alimentación	FXXSS4200EPSU
Ventilador de refrigeración	FXXSS4200EFAN
Tornillo RVR	FXXSS4200ESCR

Se puede acceder a una lista completa de todos los accesorios y las piezas de recambio en: www.intel.com/go/serverbuilder.

E24029-002



Intel es una marca registrada de Intel Corporation o de sus filiales en EE. UU. y en otros países.

* Las demás marcas y nombres de productos podrían ser considerados como propiedad de terceros.