

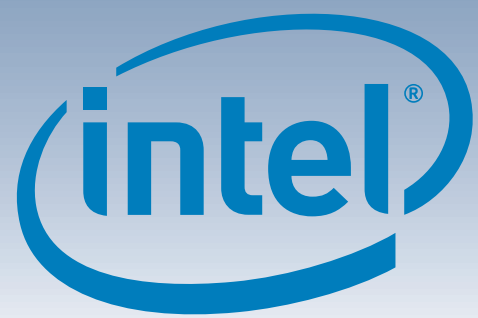
# Intel® Entry Storage System SS4200-E

## Guida rapida per l'utente

Grazie per aver acquistato Intel® Entry Storage System SS4200-E. In questo documento viene descritta la procedura per la configurazione di Intel® Entry Storage System SS4200-E, l'installazione dei dischi rigidi, l'accensione del sistema e l'intera impostazione di base del sistema.

Questa guida, insieme ad altri documenti di supporto, è disponibile sul Web all'indirizzo <http://support.intel.com/support/motherboards/server>.

Se non si ha dimestichezza con le procedure ESD (protezione da scariche elettrostatiche) utilizzate durante l'integrazione del sistema, si raccomanda di consultare il documento *Intel® Server Board and Server Chassis Safety Information* alla pagina <http://support.intel.com/support/motherboards/server/sb/cs-010770.htm>.



### Avvertenza

**Informazioni per la sicurezza:** leggere tutte le avvertenze e le precauzioni per la sicurezza contenute in questo documento prima di procedere con le istruzioni. Si consiglia inoltre di consultare il documento *Intel® Server Board and Server Chassis Safety Information* alla pagina <http://support.intel.com/support/motherboards/server/sb/cs-010770.htm> per informazioni complete sulla sicurezza.

**Installazione e manutenzione:** l'installazione e la manutenzione di questo prodotto devono essere eseguite esclusivamente da personale tecnico qualificato per evitare il rischio di possibili lesioni causate da scosse ed altri pericoli elettrici.

**Coperchio protettivo:** per garantire la conformità con le norme vigenti in materia di sicurezza, emissioni e requisiti termici, si raccomanda di non rimuovere il coperchio protettivo.

### Attenzione

**Scariche elettrostatiche:** durante l'integrazione del sistema eseguire le normali procedure ESD (protezione contro le scariche elettrostatiche) per evitare possibili danni alla scheda di sistema e/o ad altri componenti del sistema di storage.

**Alimentazione sistema di storage:** rimuovere sempre il cavo di alimentazione dalla rete prima di disconnettere il modulo dell'alimentatore dal dispositivo di storage.

### Contenuto dell'imballaggio

- Intel® Entry Storage System SS4200-E
- Questo documento
- (16) viti antivibranti (per ridurre le vibrazioni causate dalla rotazione dei dischi) interne allo chassis. Viti di ricambio situate internamente accanto alla scheda sul pannello anteriore.
- Cavo di alimentazione CA (solo Nordamerica)
- CD di risorse

### Requisiti di installazione

- Una connessione di rete tramite cavo RJ-45
- Microsoft Internet Explorer® 6.0 o successivi o Firefox® 1.06 o successivi
- Un disco rigido Serial ATA installato con capacità minima di 80 GB (è consigliato un minimo di due dischi per garantire la protezione dei dati)

#### Sistemi operativi supportati

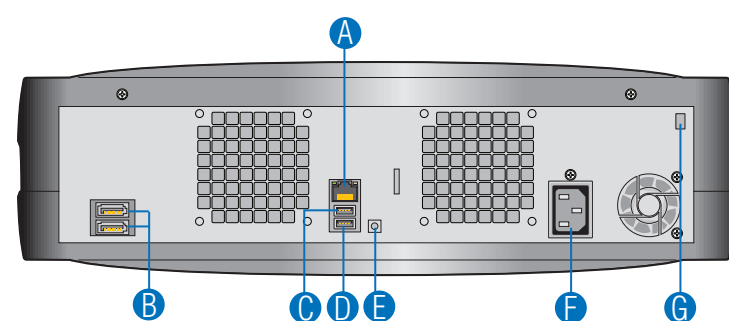
Microsoft Windows XP® Professional, SP2  
Microsoft Windows XP® Home, SP2  
Microsoft Windows Vista® Home Basic  
Microsoft Windows Vista® Ultimate  
Microsoft Windows 2000® Professional, SP2  
Apple® Macintosh OS X, V10.4.10

#### Browser supportati

Mozilla® Firefox V1.x e V2.x  
Microsoft Internet Explorer® V7.x  
Apple® Safari V2.0.4

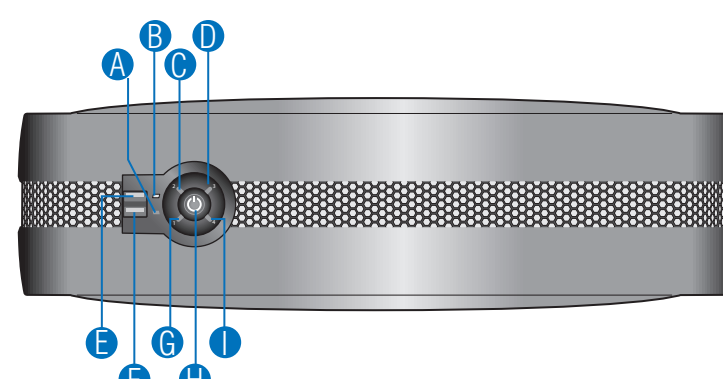
Fare riferimento al documento *Tested Hardware and Operating Systems List* alla pagina <http://support.intel.com/support/motherboards/server> per un elenco dei dischi rigidi compatibili.

## Pannello posteriore



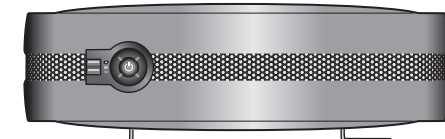
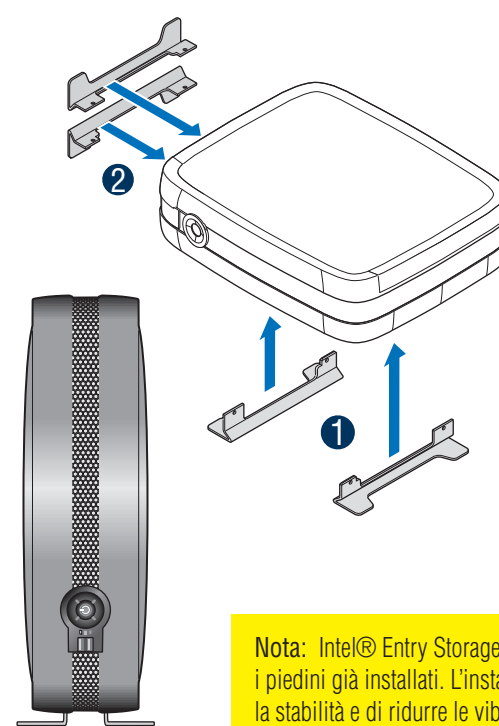
- A Porta NIC (1 GB)
- B Porta e-SATA
- C Porta USB 2
- D Porta USB 3
- E Pulsante di reset
- F Alimentazione CA
- G Cavo antifurto per chassis

## Pannello anteriore



- A LED di attività NIC
- B LED di attività unità disco
- C LED di stato unità disco 2
- D LED di stato unità disco 3
- E Porta USB 0
- F Porta USB 1
- G LED di stato unità disco 1
- H Pulsante di Accensione/Stato
- I LED di stato unità disco 4

## 1 Piedini di configurazione



Per installare i piedini per la configurazione orizzontale:

- Inserire i piedini negli slot della posizione orizzontale sullo chassis. I piedini sono sagomati in modo tale da incastrarsi in un solo senso dentro gli slot.

Per installare i piedini per la configurazione verticale:

- Inserire i piedini negli slot della posizione verticale sullo chassis. I piedini sono sagomati in modo tale da incastrarsi in un solo senso dentro gli slot.

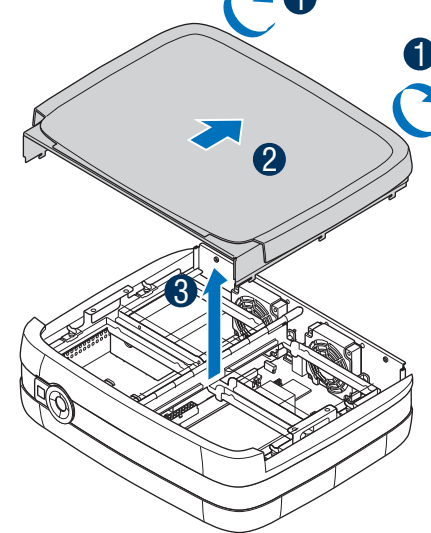
**Nota:** Intel® Entry Storage System SS4200-E non viene fornito con i piedini già installati. L'installazione dei piedini ha lo scopo di garantire la stabilità e di ridurre le vibrazioni causate dalla rotazione dei dischi.

Se NESSUN disco rigido è installato sul sistema, procedere dal punto 2.

Se sul sistema sono installati dischi rigidi, procedere dal punto 5.

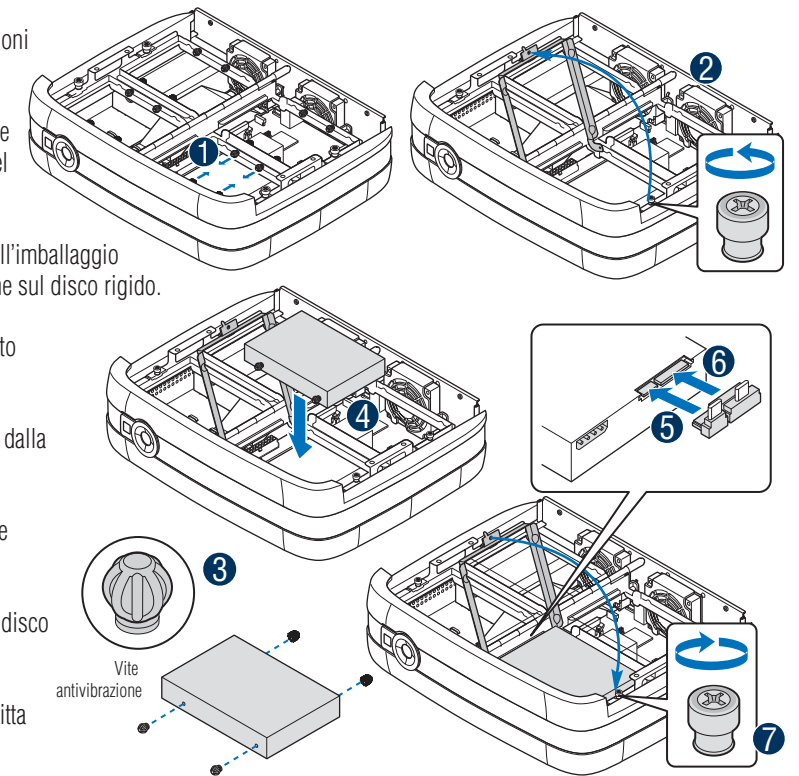
## 2 Rimozione del coperchio protettivo

- Allentare le due viti trattenute nella parte posteriore del sistema.
- Sfilare il coperchio protettivo spingendolo verso la parte posteriore del sistema.
- Sollevare il coperchio protettivo verso l'alto per rimuoverlo dal sistema.



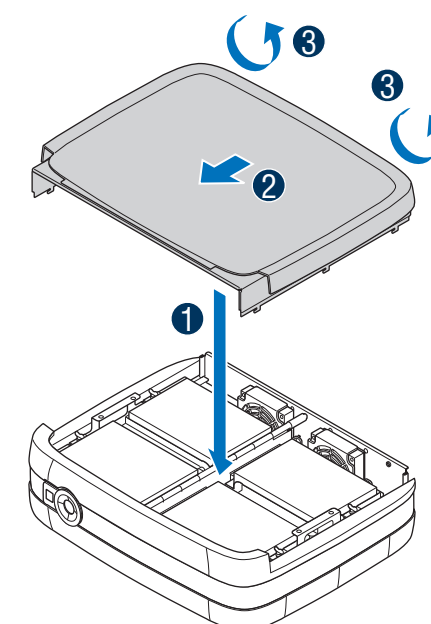
## 3 Installazione dei dischi rigidi

- Rimuovere le quattro viti antivibranti dalla staffa di fissaggio del disco.
- Allentare la vite trattenuta nella parte anteriore della staffa di fissaggio del disco, quindi sollevare la staffa.
- Rimuovere il nuovo disco rigido dall'imballaggio e fissare le quattro viti antivibranti sul disco rigido.
- Installare il disco rigido nell'apposito dispositivo di fissaggio.
- Collegare il cavo SATA proveniente dalla scheda di sistema.
- Collegare il cavetto di alimentazione proveniente dall'alimentatore.
- Abbassare la staffa di fissaggio del disco e serrare la vite trattenuta.
- Ripetere la procedura appena descritta per gli altri dischi rigidi.



## 4 Montaggio del coperchio protettivo

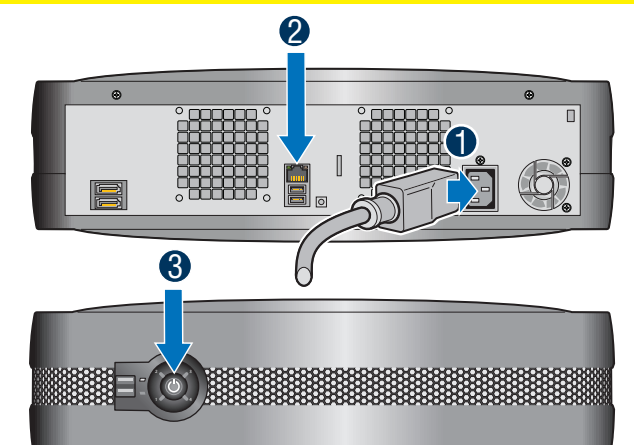
- Allineare il coperchio protettivo allo chassis.
- Infilare il coperchio protettivo spingendolo verso la parte anteriore del sistema.
- Serrare le due viti trattenute nella parte posteriore del sistema per fissare il coperchio protettivo allo chassis.



## 5 Cavi di connessione

- Collegare il cavo di alimentazione in corrispondenza della parte posteriore del sistema di storage.
- Collegare il cavo RJ-45 della rete (client, switch, router, hub ecc.) alla porta Ethernet.
- Accendere il sistema premendo il pulsante di accensione sul pannello anteriore. Quando il sistema è in funzione, il LED del pulsante di accensione rimane acceso con una spia fissa di colore azzurro.

**Avvertenza:** ATTENDERE! Non procedere finché tutte le spie del pannello anteriore non sono accese con una spia di colore azzurro. La prima volta in cui si accende il sistema di storage viene creato il file system. Il completamento di questo processo può richiedere fino a un'ora di tempo. È possibile procedere con l'installazione. Tuttavia, non sarà possibile utilizzare il sistema finché il processo di creazione del file system non è stato completato.



### Accessori e codici articolo

Alimentazione	FXXS4200EPSU
Ventola di raffreddamento	FXXS4200EFAN
Vite antivibranti	FXXS4200ESCR

Per un elenco completo degli accessori e dei ricambi consultare la pagina [www.intel.com/go/serverbuilder](http://www.intel.com/go/serverbuilder).

E24029-002



Intel è un marchio registrato di Intel Corporation o delle sue affiliate negli Stati Uniti e in altri Paesi.

\*Altri nomi e marchi possono essere di proprietà dei rispettivi titolari.

Copyright © 2007, Intel Corporation. Tutti i diritti riservati.