

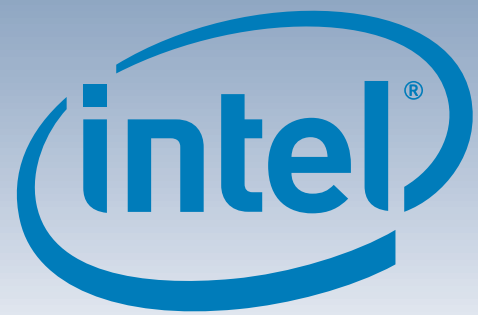
Intel® Entry Storage System SS4200-E

Краткое руководство пользователя

Благодарим за покупку Intel® Entry Storage System SS4200-E! Этот документ представляет собой описание настройки Intel® Entry Storage System SS4200-E, установки жестких дисков, включения системы и полной начальной настройки системы.

Данное руководство, как и другую сопроводительную документацию, можно найти в Интернете: <http://support.intel.com/support/motherboards/server>.

Если вы не знакомы с методами защиты от электростатических разрядов во время объединения систем, обратитесь к документу *Intel® Server Board and Server Chassis Safety Information* («Информация о технике безопасности при работе с серверными платами и серверными корпусами Intel®») на сайте <http://support.intel.com/support/motherboards/server/sb/cs-010770.htm>.



Предупреждение

Информация о безопасности. Перед выполнением каких-либо действий в соответствии с инструкциями необходимо прочитать всю информацию о мерах предосторожности и информации о технике безопасности, приведенную в настоящем документе. Подробные сведения о безопасности см. также в документе *Intel® Server Board and Server Chassis Safety Information* («Информация о технике безопасности при работе с серверными платами и серверными корпусами Intel®») на сайте <http://support.intel.com/support/motherboards/server/sb/cs-010770.htm>.

Установка и обслуживание. Во избежание поражения электрическим током установка и обслуживание данного продукта должны выполняться только квалифицированными специалистами.

Крышка корпуса. В целях соответствия применимым требованиям по безопасности, излучению и соблюдению температурного режима крышка корпуса должна оставаться неснятой.

Осторожно

Электростатические разряды. Во избежание повреждения системной платы или других компонентов системы хранения при объединении систем соблюдайте необходимые меры предосторожности против воздействия статического электричества.

Электропитание системы хранения. Прежде чем отсоединить блок питания от корпуса системы хранения, обязательно отключите электропитание.

Комплект поставки

- Intel® Entry Storage System SS4200-E
- Краткое руководство пользователя
- (16) RVR-винтов (для компенсации вращательной вибрации внутри корпуса). Запасные винты находятся внутри корпуса, у передней панели.
- Шнур питания переменного тока (только в странах Северной Америки)
- Установочный CD

Требования по установке

- Один сетевой кабель с разъемом RJ-45
- Microsoft Internet Explorer® версии 6.0 или более поздней версии или Firefox® версии 1.0.6 или более поздней версии
- Один установленный жесткий диск Serial ATA объемом не менее 80 Гб (для обеспечения защиты данных рекомендуется установка по меньшей мере двух дисков)

Поддерживаемые операционные системы

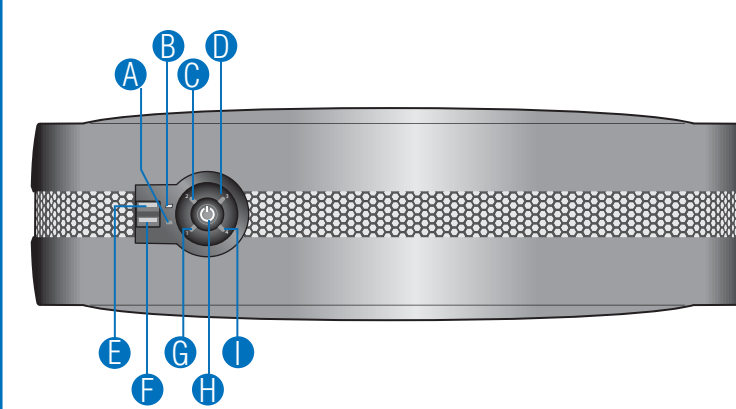
Microsoft Windows XP® Professional, SP2
Microsoft Windows XP® Home, SP2
Microsoft Windows Vista® Home Basic
Microsoft Windows Vista® Ultimate
Microsoft Windows 2000® Professional, SP2
Apple® Macintosh OS X, V10.4.10

Поддерживаемые браузеры

Mozilla® Firefox V1.x and V2.x
Microsoft Internet Explorer® V7.x
Apple® Safari V2.0.4

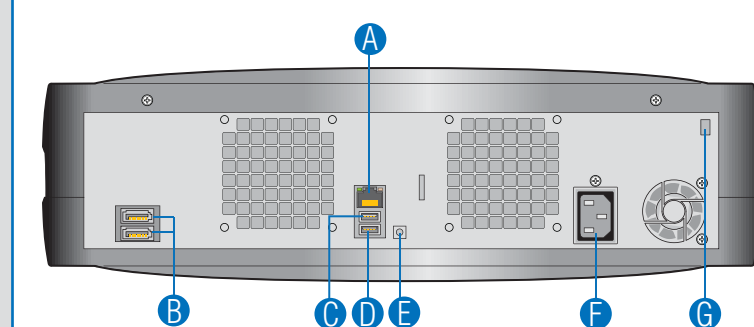
Перечень совместимых жестких дисков можно найти в документе *Tested Hardware and Operating Systems List* («Перечень совместимого аппаратного обеспечения и операционных систем») на сайте <http://support.intel.com/support/motherboards/server>

Лицевая панель



- A Светодиод активности сетевой карты (NIC)
- B Светодиод активности дисков
- C Светодиод состояния дисков 2
- D Светодиод состояния дисков 3
- E USB-порт 0
- F USB-порт 1
- G Светодиод состояния дисков 4
- H Кнопка включения питания
- I Светодиод состояния дисков 4

Задняя панель



- A Сетевой разъем (1 Гб)
- B Порты e-SATA
- C USB-порт 2
- D USB-порт 3
- E Кнопка перезапуска
- F Разъем питания переменного тока
- G Фиксатор кабелей корпуса

Комплектующие и коды заказа	
Блок питания	FXXS4200EPSU
Охлаждающий вентилятор	FXXS4200EFAN
RVR-винт	FXXS4200ESCR

Полный список комплектующих и запасных частей можно найти по адресу: www.intel.com/go/serverbuilder.

E24029-002

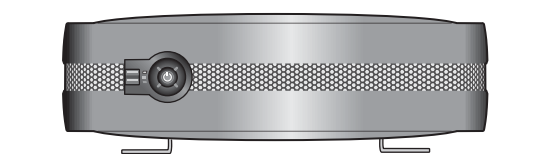
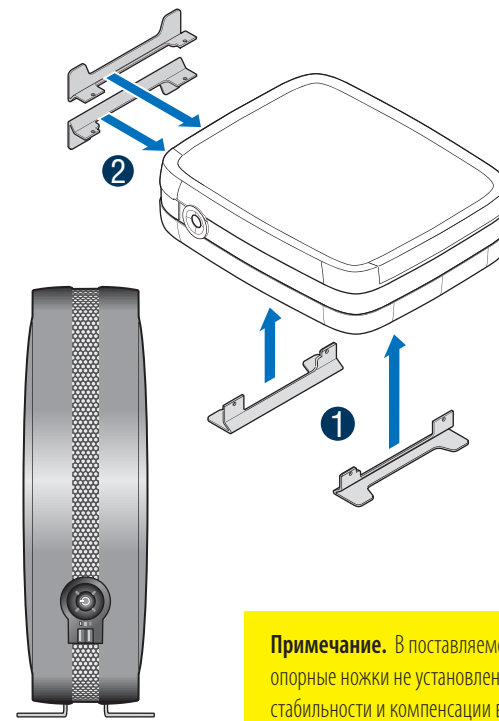


Обозначение Intel является зарегистрированной торговой маркой корпорации Intel или ее дочерних компаний в Соединенных Штатах Америки и других странах.

*Other names and brands may be claimed as the property of others.

© Все права защищены. Intel Corporation, 2007.

1 Регулировка опорных ножек



Установка опорных ножек при горизонтальном расположении

- 1 Установите опорные ножки в слоты горизонтального положения корпуса. Конструкция ножек допускает только один способ их фиксации в слотах.

Установка опорных ножек при вертикальном расположении

- 2 Установите опорные ножки в слоты вертикального положения корпуса. Конструкция ножек допускает только один способ их фиксации в слотах.

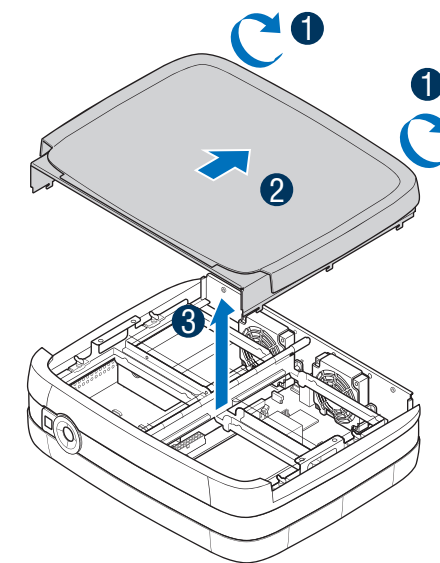
Примечание. В поставляемом комплекте Intel® Entry Storage System SS4200-E опорные ножки не установлены. Их установка необходима для обеспечения стабильности и компенсации вращательной вибрации.

Если в системе не установлено ни одного жесткого диска, перейдите к пункту 2.

Если жесткие диски в системе установлены, перейдите к пункту 5.

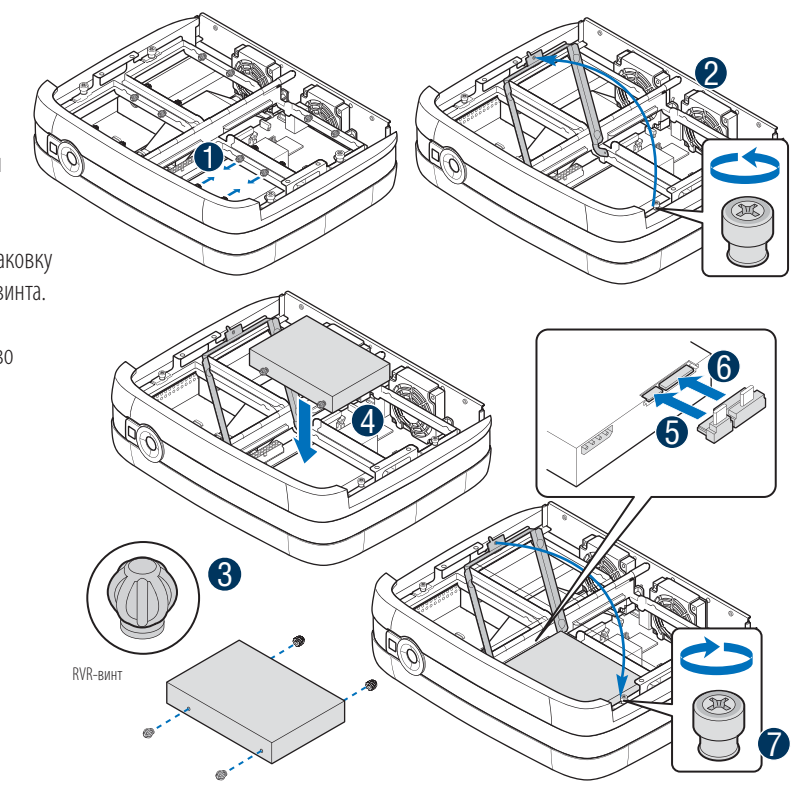
2 Снятие крышки корпуса

- 1 Ослабьте два невыпадающих винта на задней панели системы.
- 2 Сдвиньте крышку корпуса в направлении задней панели системы.
- 3 Приподнимите крышку корпуса, чтобы снять ее с системы.



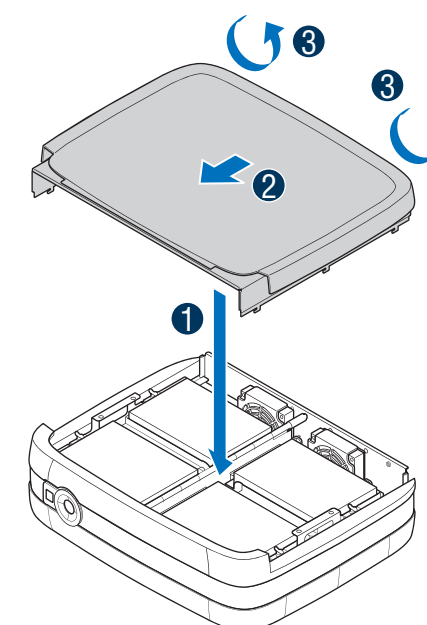
3 Установка жестких дисков

- 1 Отвинтите четыре RVR-винта со скобы для установки диска.
- 2 Ослабьте невыпадающий винт в передней части скобы для установки диска и приподнимите скобу.
- 3 Снимите с нового жесткого диска упаковку и присоедините к нему четыре RVR-винта.
- 4 Установите жесткий диск в устройство установки диска.
- 5 Подсоедините SATA-кабель от системной платы.
- 6 Подсоедините кабель питания от блока питания.
- 7 Опустите скобу для установки диска и затяните невыпадающие винты.
- 8 Повторите действия с оставшимися жесткими дисками.



4 Установка крышки корпуса

- 1 Расположите крышку корпуса параллельно боковым панелям системы.
- 2 Сдвиньте крышку корпуса в направлении передней панели системы.
- 3 Затяните два невыпадающих винта на задней панели системы, чтобы зафиксировать крышку на корпусе.



5 Подключение кабелей

- 1 Подсоедините шнур питания к задней панели системы хранения.
- 2 Подсоедините сетевой кабель с разъемом RJ-45 (идущий от клиентского устройства, коммутатора, маршрутизатора, концентратора и т. п.) к порту Ethernet.
- 3 Включите питание системы, нажав кнопку питания на передней панели системы. Ровное свечение светодиода электропитания синим цветом свидетельствует о рабочем состоянии системы.

Предупреждение. Не переходите к другим действиям, пока все светодиоды на передней панели не будут светиться синим цветом! При первом подключении питания к системе хранения создается файловая система. Продолжительность этого процесса может составить до одного часа. Установку системы можно продолжить, но ее эксплуатация до завершения создания файловой системы невозможна.

