

## Attention!



This flyer contains critical information on both socket orientation and on slot-to-socket converters. It is very important that you carefully review both warnings.



本文件包含有關插座定向與插槽至插座轉換器的某些重要資訊。請務必仔細閱讀這兩方面的警告資訊。



本传单包含有关插座定位以及槽孔-插槽转换器的重要信息。请注意仔细阅读这两则警告信息。



본 설명서는 소켓의 올바른 장착 및 SSC (Slot-to-Socket Converter)에 대한 중요 정보를 수록하고 있습니다. 주의깊게 읽어보십시오.



Ce document fournit des informations importantes sur l'orientation du connecteur et sur les adaptateurs SSA (fente-connecteur). Veuillez lire attentivement les deux avertissements qui suivent.



Questo opuscolo contiene informazioni importanti sull'orientamento dello zoccolo e sui convertitori da slot a zoccolo. È essenziale leggere con attenzione entrambe le avvertenze.



Dieses Dokument enthält wichtige Informationen zur Sockelausrichtung und den Steckplatz-Sockel-Adaptern. Es ist äußerst wichtig, daß beide Hinweise sorgfältig beachtet werden.



Este volante contiene información esencial sobre la orientación del receptáculo (socket) y sobre los convertidores de ranura a socket. Es muy importante que usted repase cuidadosamente ambas advertencias



Este folheto contém informações importantes sobre as orientações de soquetes e sobre conversores de slot para soquete. É muito importante que você leia cuidadosamente os dois avisos.

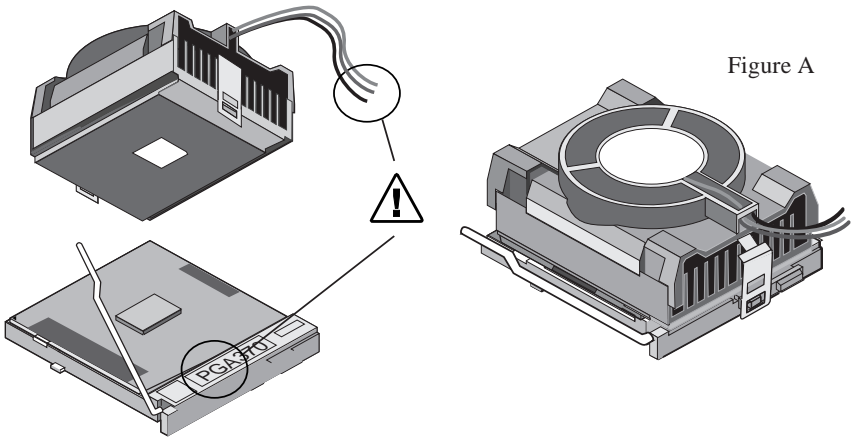


Эта листовка содержит важные сведения как об ориентации разъема, так и о преобразователях “slot-to-socket”. Очень важно внимательно ознакомиться с двумя приведенными далее предупреждениями.



ここでは、ソケットの方向およびスロット-ソケット コンバータに関する重要な情報が記載されています。これら警告は両方とも十分ご注意の上お読みください。

Figure A



It is important that the Intel® Pentium® III processor fan heatsink aligns properly with the 370-pin socket. Make sure to align the processor fan heatsink with the socket base as shown in Figure A. This will align the fan cable with the PGA370 mark on the 370-pin socket. Proper alignment will ensure correct processor operation.

**請注意：** Intel® Pentium® III 處理器的風扇散熱片必須與 370 支針腳的插座準確對齊。如圖 A 所示，請務必將處理器的風扇散熱片與插座的底座對齊，如此可以讓風扇電纜線與 370 支針腳插座上的 PGA370 記號對齊。準確對齊可確保處理器的運作正常。

请切记将 Intel® Pentium® III 处理器风扇散热器与 370 针插槽正确对齐。确保将处理器风扇散热器与图 A 中所示的插槽底座对齐。这样可以使风扇电缆与 370 针插槽上的 PGA370 标记对齐。正确地对齐可以确保处理器正常操作。

인텔® 펜티엄® III 프로세서 팬 히트싱크를 370 핀 소켓과 적절하게 정렬시키는 것이 중요합니다. 그림 A에 나온 것처럼 프로세서 팬 히트싱크가 소켓 베이스와 잘 정렬되었는지 확인하십시오. 이렇게 하면 370 핀 소켓 위에 있는 PGA 370 표시와 팬 케이블이 정렬되어 놓이게 될 것입니다. 잘 정렬해야 프로세서가 올바르게 작동할 것입니다.

L'ensemble dissipateur thermique-ventilateur pour processeur Intel® Pentium® III doit être installé de façon que le câble du ventilateur soit aligné avec le repère PGA370 du

connecteur à 370 broches, comme dans la figure A ci-dessus. Un alignement adéquat assure un refroidissement efficace du processeur.

È importante che il dissipatore termico della ventola del processore Intel® Pentium® III sia correttamente allineato con lo zoccolo da 370 piedini. Assicurarsi di allineare il dissipatore con la base dello zoccolo, come mostrato nella Figura A. In questo modo, il cavo della ventola verrà allineato con il contrassegno PGA370 sullo zoccolo da 370 piedini. Un corretto allineamento garantirà il buon funzionamento del processore.

Wichtig ist, daß der Lüfterkühlkörper des Intel® Pentium® III-Prozessors genau am 370poligen Sockel angepaßt wird. Achten Sie darauf, den Lüfterkühlkörper wie in Abbildung 1 gezeigt am Sockel auszurichten. Dadurch kommt das Lüfterkabel auf der PGA370-Markierung des 370poligen Sockels zu liegen. Eine korrekte Ausrichtung garantiert den einwandfreien Betrieb des Prozessors.

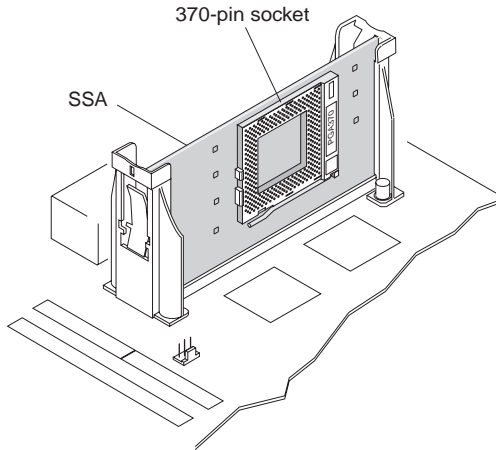
Es importante que el disipador térmico del ventilador del procesador Intel® Pentium® III quede alineado correctamente con el socket de 370 pines. Asegúrese de alinear el disipador térmico del ventilador del procesador con la base del socket como se indica en la Figura A. Esto alineará el cable del ventilador con la marca PGA370 en el socket de 370 pines. La alineación correcta garantizará el funcionamiento adecuado del procesador.

É importante que a ventoinha do dissipador de calor do processador Intel® Pentium® III esteja adequadamente alinhada ao soquete de 370 pinos. Certifique-se de alinhar a ventoinha do dissipador de calor do processador à base do soquete, conforme ilustrado na figura A. Isso fará com que o cabo da ventoinha fique alinhado à marca PGA370 no soquete de 370 pinos. O alinhamento adequado garantirá a operação correta do processador.

Необходимо обеспечить правильное положение вентилируемого радиатора процессора Intel® Pentium® III относительно 370-контактного разъема. Радиатор процессора должен быть совмещен с корпусом разъема так, как показано выше. При этом кабель вентилятора совмещается с меткой PGA370 на 370-контактном разъеме. Правильное расположение компонентов обеспечит нормальную работу процессора.

Intel® Pentium® III プロセッサのファン ヒートシンクは、必ず 370 ピン ソケットと正しく整合するようにしてください。図 A に示すように、プロセッサのファン ヒートシンクをソケット ベースに合わせます。この操作を行うことによって 370 ピン ソケットの「PGA370」と表記されているところにファン ケーブルが配置されます。プロセッサを正しく動作させるには適切な配置が必要となります。

Figure B



Intel recommends the boxed Intel® Pentium® III processor in the Flip-Chip PGA package for motherboards that utilize the 370-pin socket, and are validated specifically for these processors. However, if you find it necessary to utilize a “slot-to-socket adapter (SSA)” [see Figure B] then please be aware of the following critical considerations.

1. The SSA must be recommended for use by the motherboard manufacturer for use with this specific processor and motherboard combination.
2. The SSA must run the processor within Intel’s electrical, mechanical, and thermal specifications.
3. Intel does not validate SSAs for use with its branded boards or 3rd-party motherboards.

Severe mechanical and electrical damage may occur to the processor, motherboard, or both, if these recommendations are not carefully followed. For more detailed information on this subject, Intel urges you to go to the following url:  
<http://support.intel.com/support/processors>

對於採用 370 支針腳插座的主機板，Intel 建議您使用倒裝晶片 PGA 包裝中的盒裝 Intel® Pentium® III 處理器，這種主機板經過特別驗證，可用於上述處理器。但是，如果您必須採用「插槽至插座配接器 (SSA)」(請參見圖 B)，則請注意以下重要考量。

1. 只有在主機板製造廠商建議您使用時，才可以將 SSA 與此特定的處理器和主機板組合同使用。
2. 使用 SSA 後必須確保處理器的電子、機械及熱量規格符合 Intel 的要求。
3. Intel 並沒有驗證 SSA 是否可以與其品牌的主機板或協力廠商主機板配合使用。

如果沒有嚴格遵循上述建議，則可能會對處理器、主機板或兩者造成嚴重的機械與電子損毀。要獲得有關此問題的詳細資訊，Intel 促請您瀏覽以下 URL：

<http://support.intel.com/support/processors>

对于采用 370 针插槽的主板，Intel 建议使用 Flip-Chip PGA 封装中的盒式 Intel® Pentium® III 处理器，以上插槽经证实适用于这些处理器。但是，如果您必须采用“槽孔-插槽适配器 (SSA)”(参见图 B)，则必须注意以下重要考虑因素。

1. 在使用此特定处理器和主板组合时，必须建议主板制造商使用 SSA。
2. SSA 必须在 Intel 的电源、机械和热度等规格范围内运行处理器。
3. 对于与 Intel 品牌主板或第三方主板配合使用的 SSA，Intel 并未进行验证。

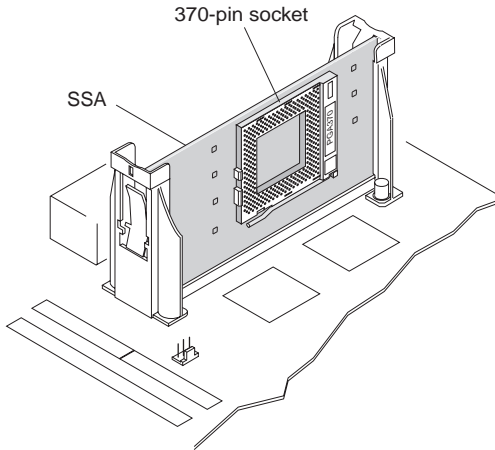
如果不严格地遵循这些建议，可能会对处理器、主板或上述两者造成严重的机械和电子损害。有关此方面的详情，Intel 郑重建议您参阅以下站点：

<http://support.intel.com/support/processors>

마더보드 Flip 칩 PGA 패키지의 인텔® 펜티엄® III 프로세서는 370핀 소켓을 사용하는 것이 좋습니다. 370핀 소켓은 인텔® 펜티엄® III 프로세스용으로 특별히 고안된 것입니다. "SSA(Slot-to-Socket Adapter)(그림 B 참조)를 사용할 경우에는 아래 사항에 주의하십시오.

1. 인텔® 펜티엄® III 프로세서와 마더보드 결합시, 해당 마더보드 업체의 권장 SSA 를 사용하십시오.
2. SSA에서 프로세서를 실행할 경우, 인텔 전기, 기계, 온도 사양을 준수하십시오.
3. 인텔은 SSA를 동일 업체의 보드 또는 기타 업체의 마더보드와 함께 사용할 수 없습니다.

Figure B



주의사항에 따르지 않으면 프로세서 또는 마더보드에 기계적, 전기적 결함이 발생할 수 있습니다. 자세한 내용은, 다음 URL을 참조하십시오.

<http://support.intel.com/support/processors>

Intel recommande l'utilisation du processeur Intel® Pentium® III en boîtier dans l'ensemble Flip-Chip PGA avec les cartes mères dotées d'un connecteur à 370 broches qui sont spécialement validées pour ces processeurs. Cependant, si vous croyez nécessaire d'utiliser un adaptateur fente-connecteur (SSA) comme celui illustré dans la figure B, veuillez prendre note des conditions suivantes :

1. L'utilisation du SSA doit être recommandée par le fabricant de la carte mère avec cette combinaison processeur-carte mère spécifique.
2. Le SSA doit permettre au processeur de fonctionner dans les limites électriques, mécaniques et thermiques définies par Intel.
3. L'utilisation des SSA n'est pas validée par Intel pour ses cartes mères ni pour celles d'autres fabricants.

Le processeur et la carte mère peuvent subir des dommages mécaniques et électriques graves si ces recommandations ne sont pas respectées. Pour de plus amples renseignements à ce sujet, Intel vous suggère fortement de visiter le site Web <http://support.intel.com/support/processors>.

Intel raccomanda il processore Intel® Pentium® III accluso alla confezione di Flip-Chip PGA per schede madri con zoccolo da 370 piedini e destinate specificamente a questi processori. Se tuttavia si ritiene necessario utilizzare un adattatore “da slot a zoccolo” (slot-to-socket adapter, SSA) [vedere Figura B], è opportuno tenere in considerazione quanto segue.

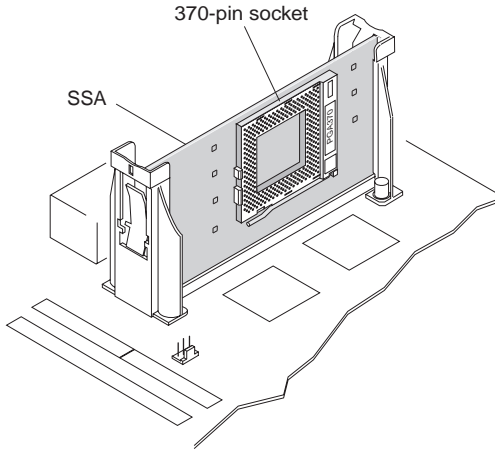
1. L'uso dell'adattatore SSA deve essere consigliato dal produttore della scheda madre per la combinazione specifica di processore e scheda madre.
2. L'adattatore SSA deve gestire il processore in conformità con le specifiche elettriche, meccaniche e termiche di Intel.
3. Intel non garantisce la validità di adattatori SSA utilizzati con schede proprie o con schede madri di altre società.

Nel caso in cui l'utente non si attenga scrupolosamente a queste raccomandazioni, potrebbero verificarsi gravi danni meccanici ed elettrici al processore, alla scheda madre o a entrambi. Per avere maggiori dettagli sull'argomento, Intel consiglia di consultare il sito: <http://support.intel.com/support/processors>.

Intel empfiehlt den Boxed Intel® Pentium® III-Prozessor im Flip-Chip-PGA-Paket für Systemplatinen mit 370poligen Sockeln, die speziell für diese Prozessoren konzipiert sind. Sollten Sie dennoch einen “Steckplatz-Sockel-Adapter (SSA)” (siehe Abbildung B) verwenden, müssen Sie die folgenden wichtigen Hinweise beachten.

1. Der SSA muß vom Hersteller der Systemplatine für die Verwendung mit diesem bestimmten Prozessor in Kombination mit der Systemplatine empfohlen werden.
2. Der SSA muß den Betrieb des Prozessors innerhalb der technischen, mechanischen und thermischen Spezifikationen von Intel erlauben.

Figure B



3. Intel nimmt keine Überprüfung der Verwendung der SSAs mit eigenen Markenplatinen oder Systemplatinen von Dritten vor.

Wenn diese Hinweise nicht beachtet werden, kann es zu schweren mechanischen und elektrischen Schäden an Prozessor und/oder Systemplatine kommen. Für weitere Informationen zu diesem Thema empfiehlt Intel folgenden URL:  
<http://support.intel.com/support/processors>.

Intel le recomienda el procesador Intel® Pentium® III en caja incluido en el paquete con el producto “Flip-Chip PGA” para placas matrices que utilizan el socket de 370 pines y que se han validado específicamente para estos procesadores. Sin embargo, si determina que es necesario utilizar un “adaptador de ranura a socket (SSA)” [véase la Figura B], por favor tenga en cuenta las siguientes consideraciones de inmediato.

1. El fabricante de la placa matriz debe recomendar el uso del adaptador SSA para uso con esta combinación específica de procesador y placa matriz.
2. El adaptador SSA debe ejecutar el procesador dentro de las especificaciones eléctricas, mecánicas y térmicas de Intel.



3. Intel no valida los adaptadores SSA para uso con placas de su marca o con placas matrices de otros fabricantes.

El procesador, placa matriz o ambos pueden exponerse a serios daños mecánicos y eléctricos si estas recomendaciones no se siguen cuidadosamente. Para obtener información más detallada sobre este tema, Intel le ruega visitar el siguiente url: <http://support.intel.com/support/processors>

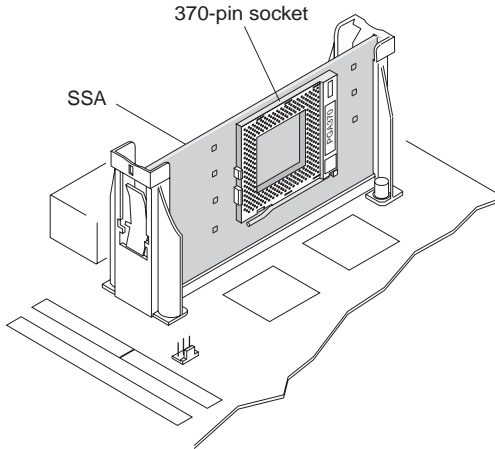
A Intel recomenda o processador Intel® Pentium® III original no pacote Flip-Chip PGA para placas mães que utilizam o soquete de 370 pinos e que estejam validadas especificamente para estes processadores. Entretanto, se houver necessidade de utilizar um “adaptador de slot para soquete (SSA)” [veja figura B], fique ciente das seguintes considerações:

1. O SSA deve ser recomendado pelo fabricante da placa mãe para que ele possa ser utilizado com esta específica combinação de placa mãe e processador.
2. O SSA deve executar o processador dentro das especificações elétricas, mecânicas e térmicas da Intel.
3. A Intel não garante SSAs para uso de SSAs com placas da Intel ou de terceiros.

Se estas recomendações não forem cuidadosamente seguidas, haverá risco de sérios danos elétricos e mecânicos ao processador e/ou às placas mãe. Para obter mais informações a respeito deste assunto, consulte o seguinte URL da Intel: <http://support.intel.com/support/processors>.

Компания Intel рекомендует использовать модульные процессоры Intel® Pentium® III в корпусе Flip-Chip PGA на материнских платах, в которых используется 370-контактный разъем и которые специально предназначены для этих процессоров. Однако если вы считаете необходимым использовать адаптер “slot-to-socket adapter (SSA)” [см Figure B], то необходимо учитывать следующие факторы.

Figure B



1. Адаптер SSA должен быть рекомендован производителем материнской платы для использования в данном конкретном сочетании материнской платы и процессора.
2. Адаптер SSA должен обеспечивать работу процессора в соответствии с электрическими, механическими и температурными параметрами по спецификациям Intel.
3. Компания Intel не проверяет адаптеры SSA на предмет использования со своими фирменными материнскими платами или материнскими платами сторонних производителей.

Если эти рекомендации не будут в точности выполнены, то возможны серьезные механические или электрические повреждения процессора. Для получения более подробных сведений по этому вопросу компания Intel рекомендует воспользоваться следующей ссылкой:

<http://support.intel.com/support/processors>

弊社では、これらのプロセッサ専用の、370ピン ソケット付きマザーボード用 Flip-Chip PGA パッケージに同梱されている Intel® Pentium® III プロセッサのご使用をお勧めします。

ただし、「スロット-ソケット アダプタ (SSA)」 [図 B 参照] をご使用の場合は、次の重要事項をご理解の上、ご使用ください。

1. この特定のプロセッサとマザーボードの組み合わせによる使用について、SSA が、マザーボード メーカーから使用を推奨されていること。
2. 弊社の電氣的、機械的、温度的仕様にしたがって、SSA を使用すること。
3. 弊社は、ブランド名が付いたボードや他社のマザーボードでの SSA の使用を承認していないこと。

これらの推奨事項を遵守しない場合、プロセッサとマザーボードのいずれか、またはその両方で、深刻な機械的損傷や電氣的障害が生じることがあります。この件に関する詳細は、次の Web ページをご覧ください。

<http://support.intel.com/support/processors>

Copyright © Intel Corporation 1999.  
\*Third-party brands and names are the property of their respective owners.

**Part Number A05060-001**  
**First Edition December 1999**