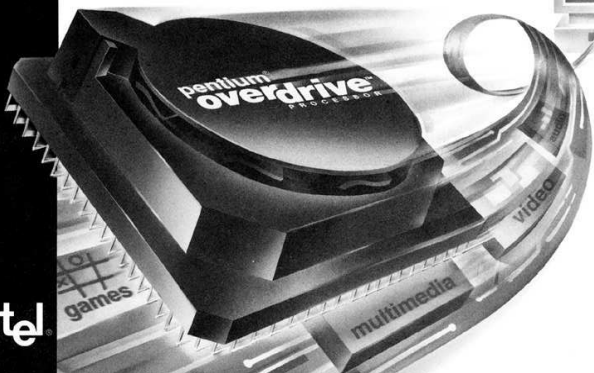


# Intel Pentium® II OverDrive® Processor

*Installation Manual*



intel

Le informazioni contenute in questo documento riguardano i prodotti Intel. Questo documento non conferisce all'utente alcuna licenza, implicita o esplicita, riguardo ai diritti sulla proprietà intellettuale. Tranne laddove espressamente indicato nella Garanzia limitata di tre anni Intel per questo prodotto, la Intel declina ogni responsabilità e disconosce qualsiasi garanzia implicita o esplicita in relazione alla vendita e/o all'uso dei prodotti Intel, compreso la responsabilità o le garanzie sull'ideoneità a scopi particolari o la violazione di qualsiasi brevetto, diritto d'autore o altri diritti sulla proprietà intellettuale. I prodotti Intel non sono intesi per l'uso in ambito medico, né per la salvaguardia o il sostentamento della vita. La Intel si riserva il diritto di apportare modifiche ai dati tecnici e alle descrizioni di questo prodotto in qualsiasi momento, senza impegno di preavviso.

Il processore Pentium® II OverDrive® potrebbe presentare difetti nella progettazione o errori noti che possono produrre deviazioni del prodotto rispetto alle caratteristiche pubblicate. L'elenco corrente di detti errori è disponibile dietro richiesta.

Copyright © 1998 Intel Corporation.

Tutti i diritti riservati.

Intel Corporation

5200 N.E. Elam Young Parkway, Hillsboro, OR  
97124-6497, USA

La Intel Corporation declina ogni responsabilità per errori od omissioni di questa guida e non si assume alcun impegno per aggiornare le informazioni in essa contenute.

\*Altre marche e nomi di prodotto sono di proprietà dei rispettivi titolari.

**Prima edizione      maggio 1998**

**N. di catalogo: 696766-001**

# Indice

Manuale dell'utente del computer .....	3
Istruzioni sull'installazione di un solo processore .....	4
Istruzioni sull'installazione di due processori .....	21
Risoluzione dei problemi e altre informazioni .....	26
Assistenza clienti .....	32
Garanzia limitata di tre anni .....	34

## Legenda dei simboli adottati in questa guida:



Questo simbolo indica una **NOTA** e identifica gli elementi di particolare interesse relativi alla sezione corrente o alla procedura in atto. Le note sono solitamente un chiarimento o approfondimento del testo.



Questo simbolo si riferisce a un'**AVVERTENZA** o **ATTENZIONE** e identifica operazioni o situazioni nelle quali potrebbero essere presenti pericoli per sé e l'apparecchiatura. Per la sicurezza personale e la protezione dell'apparecchiatura, leggere e attenersi alle avvertenze e attenzioni.

## Manuale dell'utente del computer

Leggere in primo luogo il manuale dell'utente fornito con il computer in uso per eventuali istruzioni sull'installazione di aggiornamenti hardware, quale il processore Pentium® II OverDrive®. Se questo argomento viene trattato, attenersi alla procedura descritta e avvalersi di questa guida per informazioni supplementari.

## Punto 1 — Eseguire il programma diagnostico

Prima di installare il processore Pentium® II OverDrive®, eseguire il programma diagnostico incluso sul dischetto per verificare che il PC funzioni correttamente. Questo programma esegue inoltre un aggiornamento di Windows\* 95 per migliorarne le prestazioni multimediali con programmi software che prevedono l'uso della tecnologia MMX™ della Intel.

Per eseguire il programma diagnostico (in Windows 95 o Windows NT\* 3.51 o versioni successive):

1. Inserire il dischetto per la diagnosi del processore Pentium II OverDrive nell'unità A.
2. Scegliere **File** (Windows NT 3.51) o **Avvio** (Windows 95 o Windows NT 4.0 o versioni successive).
3. Scegliere **Esegui**.
4. Immettere **a:\diag** e fare clic su **OK**, quindi nel menu che appare sullo schermo, scegliere **Esegui Diagnostico**.

Al termine della diagnosi, passare al punto 2 della procedura di installazione. Accertarsi di eseguire nuovamente il programma diagnostico dopo l'installazione del processore Pentium II OverDrive onde verificarne il funzionamento corretto.

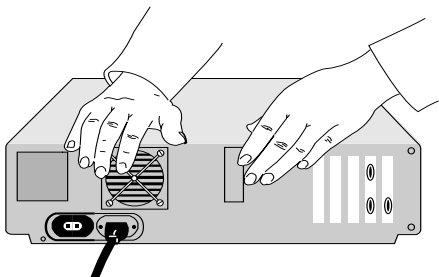
In caso di problemi dopo l'installazione del processore Pentium II OverDrive, rivolgersi all'assistenza clienti Intel. (Consultare la sezione "Assistenza clienti" a pagina 32.)

## Punto 2 — Messa a terra



**Avvertenza: Pericolo per l'apparecchiatura!** L'elettricità statica potrebbe danneggiare il processore Pentium II OverDrive. Prima di maneggiarlo, toccare la parte in metallo del computer per fornire la messa a terra adeguata. Limitare i movimenti allo stretto necessario durante l'installazione per ridurre l'elettricità statica al minimo.

Per prevenire danni al processore Pentium II OverDrive e al computer dovuti a scariche elettriche, toccare la parte in metallo del computer (il retro o il pannello laterale) per fornire la messa a terra adeguata.

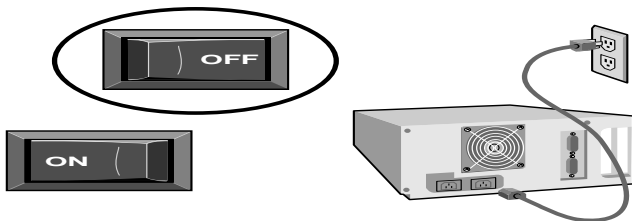


### Punto 3 — Scollegare il computer e rimuovere la copertura

Spegnere il computer e tutte le periferiche collegate (ad esempio, monitor e stampante), disinserire il cavo di alimentazione e rimuovere la copertura del computer.

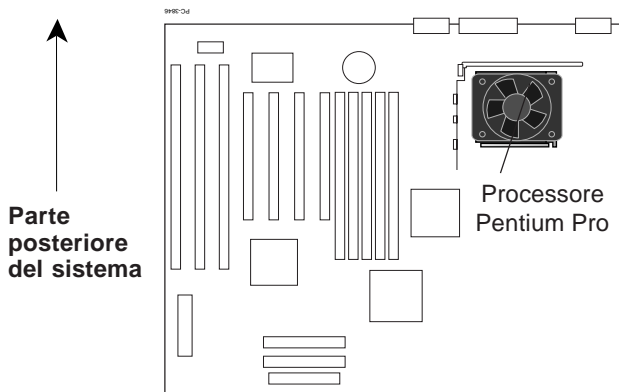


**Avvertenza: Pericolo di bruciature!** Molti componenti possono surriscaldarsi e, se toccati, provocare lievi bruciature cutanee. Attendere almeno 15 minuti dopo aver spento il computer e prima di maneggiare le parti interne.



## Punto 4 — Individuare il processore Pentium® Pro del computer

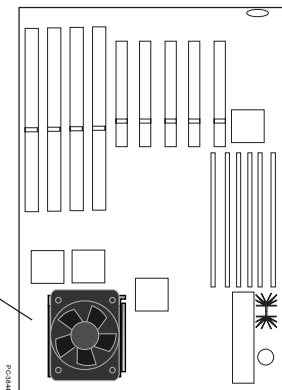
Nel computer, individuare l'ubicazione del processore Pentium Pro. Nella maggior parte dei casi, il processore ha l'aspetto seguente:



**Scheda madre ATX**

In alcuni sistemi, il processore Pentium Pro potrebbe essere parzialmente occultato alla vista dall'alimentatore del sistema, da schede aggiunte o dalle staffe di montaggio dell'unità disco rigido o floppy. In questi casi, rimuovere la scheda o l'unità disco per accedere allo zoccolo del processore. Consultare la documentazione del sistema per informazioni sulla rimozione dei suddetti componenti.

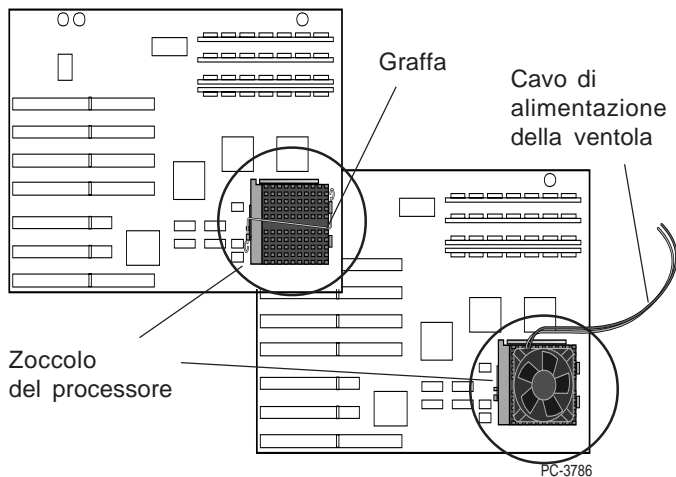
Processore  
Pentium Pro



Parte  
posteriore  
del sistema

### Scheda madre AT piccola

Sopra il processore Pentium Pro potrebbe essere stato installato un dissipatore passivo (tenuto fermo da una graffa) o a ventola, al quale è collegato un cavo di alimentazione.



Il manuale dell'utente in dotazione con il computer dovrebbe indicare l'ubicazione del processore. Se non si riesce a individuarne l'ubicazione, rivolgersi al rivenditore o al produttore del computer per ottenere assistenza.

## Punto 5 — Determinare il tipo di zoccolo



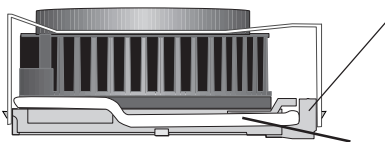
*Alcuni computer presentano un secondo zoccolo vuoto accanto al processore. Per ulteriori informazioni sulla procedura di installazione in uno di questi computer, leggere la sezione dedicata all'installazione di due processori a pagina 21.*

Una volta ubicato il processore, esaminare lo zoccolo per determinarne il tipo. Esistono due tipi di zoccolo:

- 1) Uno zoccolo con una maniglia di bloccaggio e sbloccaggio, noto con il nome di zoccolo ZIF (*zero insertion force*, inserimento a forza zero).

**Non alzare la maniglia dello zoccolo se non si è prima sbloccata la graffa della ventola**

Tipico zoccolo ZIF (con maniglia)



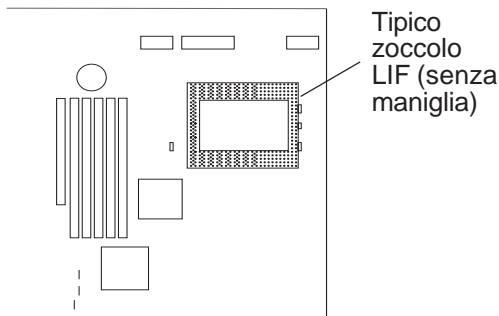
Maniglia dello zoccolo

- 2) Uno zoccolo senza maniglia, noto con il nome di zoccolo LIF (*low insertion force*, inserimento a forza minima).





**Avvertenza: Pericolo per l'apparecchiatura! Il processore Pentium II OverDrive non è compatibile con lo zoccolo LIF. L'installazione di questo processore in uno zoccolo LIF ne provocherà il danneggiamento.**



- Se il cavo di alimentazione è collegato al dissipatore di calore a ventola del processore, passare al punto 6. Se il dissipatore è installato con una graffa, passare al punto 7. Diversamente, andare direttamente al punto 8.

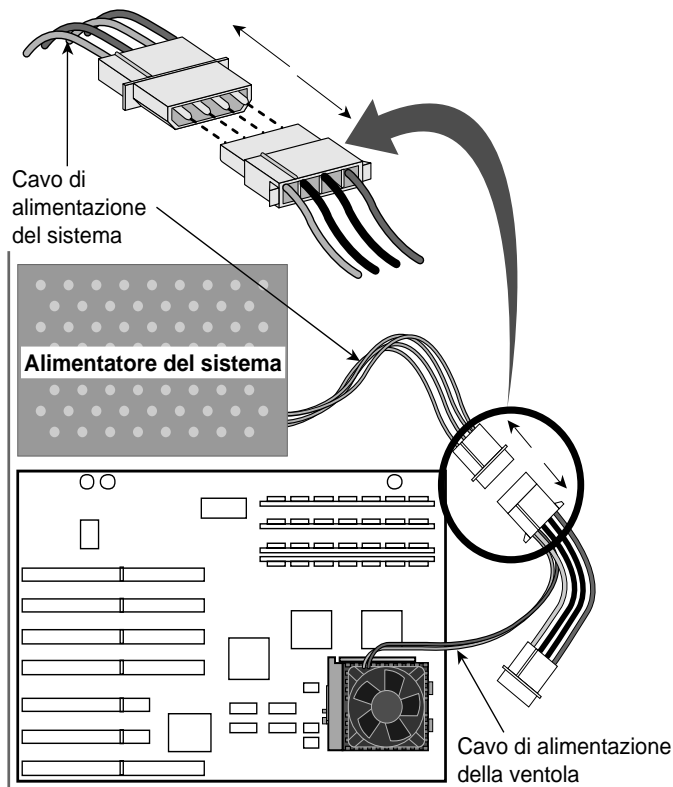
## Punto 6 — Disinserire il cavo di alimentazione della ventola

Il cavo di alimentazione della ventola potrebbe essere collegato all'alimentatore del computer o a un connettore sulla scheda madre. Se vi sono altri cavi d'intralcio, spostarli di lato prestando attenzione a non porli in contatto con altri componenti del computer. Quindi disinserire il cavo di alimentazione del dissipatore dall'alimentatore del computer o estrarlo dal connettore sulla scheda madre.



Il nuovo processore Pentium II OverDrive non necessita di ventola, cavi o graffe; una volta rimosse queste parti, conservarle con il vecchio processore Pentium Pro.

Se sul computer è installato un programma per il monitoraggio della ventola, quale *LANDesk® Client Manager* della Intel, il processore Pentium II OverDrive potrebbe comunque consentirne l'utilizzo. Per ulteriori informazioni, consultare la sezione "Assistenza clienti" a pagina 32.



PC-3843N

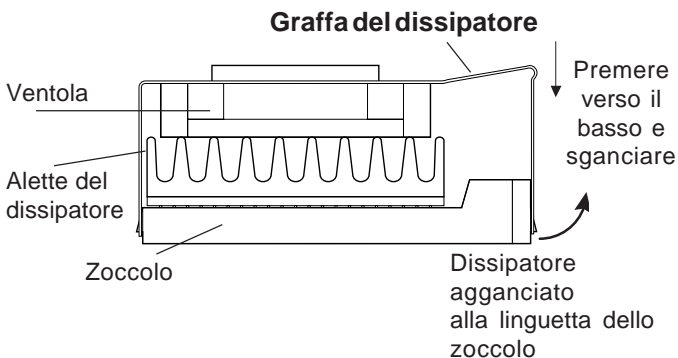
## Punto 7 — Rimuovere il gruppo della graffa della ventola

Se il processore non prevede una graffa, passare al punto 8.  
Diversamente, rimuovere la graffa spingendola verso il basso e sganciandola dalla linguetta presente sullo zoccolo, come indicato nell'illustrazione. Tenere la mano sulla graffa mentre la si sgancia in modo da trattenerla una volta sbloccata.



**Avvertenza:** prestare la massima attenzione quando si rimuove la graffa dal processore, poiché l'alta tensione potrebbe provocare lesioni o danni al sistema.

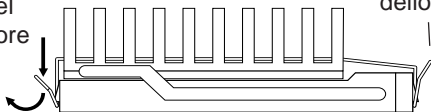
**Le graffe del dissipatore fissano la ventola e i ganci alle linguette dello zoccolo. Rimuovere la ventola e le alette del dissipatore come gruppo unitario. Prestare attenzione a non rompere le linguette dello zoccolo.**



**Tipica graffa di un dissipatore a ventola**

Premere la linguetta verso il basso per sganciare la graffa del dissipatore

Dissipatore agganciato alla linguetta dello zoccolo



### Tipica graffa di un dissipatore passivo

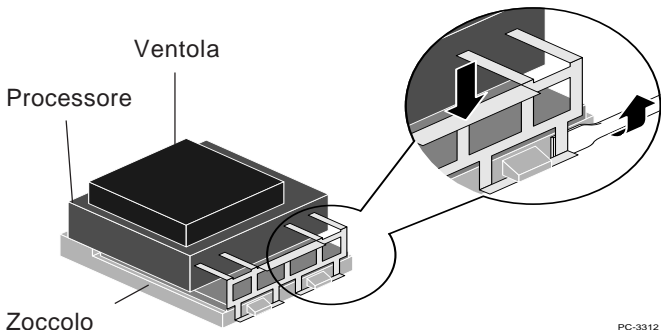
Alcuni fermagli dei dissipatori si agganciano saldamente alla linguetta dello zoccolo ed è pertanto necessario intervenire con un utensile (ad esempio, un cacciavite) per sollevare la graffa e sganciarla dalla linguetta. Vedere l'illustrazione.



**Avvertenza: Pericolo per l'apparecchiatura!** Alcuni produttori utilizzano grassi termici per installare il dissipatore sul processore. Questi materiali sono conduttivi e possono danneggiare il computer se penetrano nei fori dei piedini dello zoccolo, nei piedini del processore o in altri componenti. Pulire immediatamente eventuali residui di tali grassi dalle mani o dal computer quando si rimuovono il dissipatore dal processore.

Inserire l'utensile tra il dissipatore e lo zoccolo, poco sopra la linguetta. Fare leva verso l'esterno per rilasciare il dissipatore dalla linguetta. A questo punto, si dovrebbe riuscire a liberare il dissipatore da tutte le altre linguette dello zoccolo.

Servirsi del cacciavite per allentare la graffa mentre la si preme verso il basso



PC-3312

## Punto 8 — Aprire la maniglia dello zoccolo e rimuovere il processore in esso presente

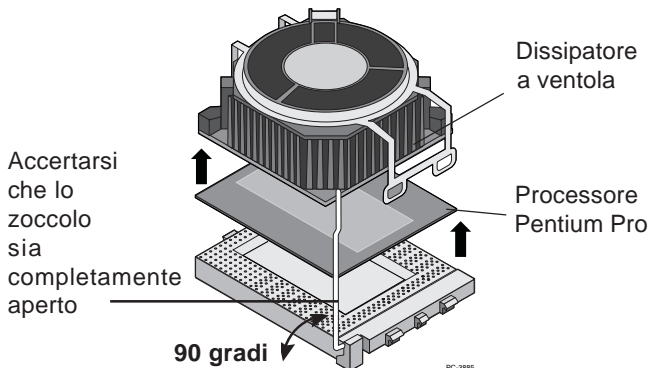
Spingere leggermente di lato la maniglia per farla scorrere sulla linguetta di blocco della leva, quindi spostarla a 90 gradi, in posizione verticale. Accertarsi che lo zoccolo sia completamente aperto. Non applicare forza eccessiva. La scheda madre del computer non deve piegarsi o flettersi mentre si apre lo zoccolo. Vedere l'illustrazione alla pagina seguente.



**Attenzione:** il dissipatore a ventola e il processore possono essere rimossi separatamente.



**Prima di aprire la leva dello zoccolo ZIF, accertarsi di aver rimosso il gruppo della graffa della ventola dal processore.**



Conservare il processore originale per un eventuale uso futuro. Porlo in un luogo sicuro, ad esempio nella confezione con la quale è stato fornito il processore Pentium II OverDrive.

## Punto 9 — Inserire il processore Pentium II OverDrive nello zoccolo

L'orientamento corretto del processore Pentium II OverDrive nello zoccolo è importante per garantire un'installazione adeguata. Il processore Pentium II OverDrive può essere inserito nello zoccolo in un solo modo.



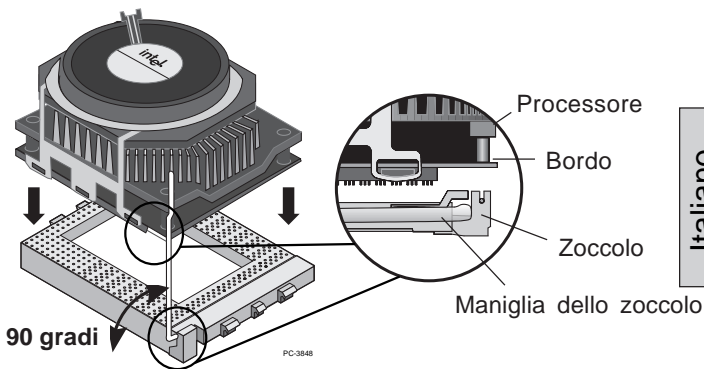
***Nota:** se non è facile accedere allo zoccolo del processore, passare direttamente al punto 13 e collegare il cavo della ventola del processore Pentium II OverDrive prima di inserire quest'ultimo nello zoccolo. Una volta collegato il cavo, tornare a questo punto e completare l'installazione del processore.*

## Punto 10 — Inserire il processore Pentium II OverDrive nello zoccolo (continua)



*Allineare la parte sporgente del processore con il lato dello zoccolo che prevede l'aggancio della leva a camma.*

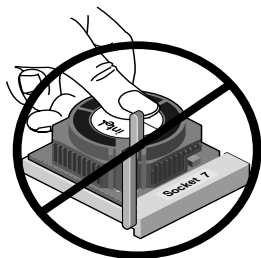
Collocare il processore Pentium II OverDrive sullo zoccolo e allinearne i piedini con gli appositi fori. Si noti che la disposizione dei piedini dello zoccolo corrisponde a quella dei piedini del processore.



Italiano



*Ottenuto l'allineamento dei piedini con i fori, inserire il processore nello zoccolo. Non esercitare forza nell'inserimento del processore.*



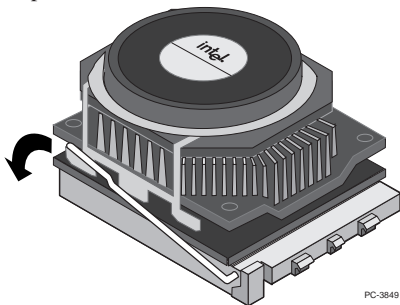
Non esercitare  
pressione al centro  
della ventola



**Avvertenza: Pericolo per l'apparecchiatura!** Non tentare mai di rimuovere la ventola dal processore Pentium II OverDrive, poiché ciò potrebbe danneggiarlo gravemente e la garanzia verrà annullata.

## Punto 11 — Chiudere la maniglia dello zoccolo

Chiudere la maniglia dello zoccolo per fissare il processore Pentium II OverDrive in posizione.



PC-3849

Una volta bloccato, il processore Pentium II OverDrive dovrebbe sedere saldamente nello zoccolo.



## Punto 12 — Collegare il cavo di alimentazione della ventola

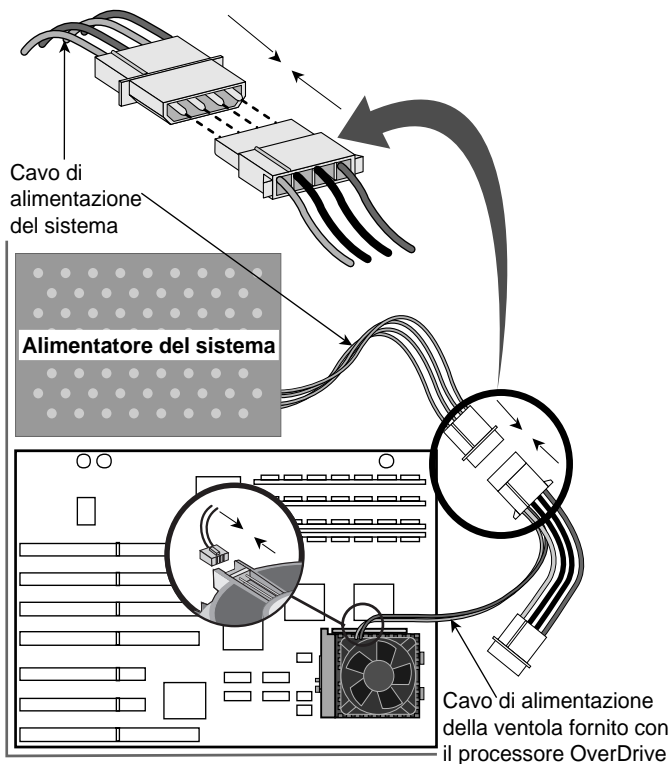
Questa procedura è sostanzialmente il procedimento inverso del punto 6. Servirsi del cavo di alimentazione della ventola fornito con il processore Pentium II OverDrive. Collegare il connettore piccolo del cavo all'equivalente sopra la ventola del processore Pentium II OverDrive. Il connettore dovrebbe scattare in posizione. Il connettore piccolo del cavo presenta una tacca che ne consente l'inserimento in un solo modo.

Collegare quindi il connettore grande del cavo a uno dei connettori disponibili sull'alimentatore del sistema. Vedere l'illustrazione riportata alla pagina seguente.



***Nota:** se sul computer è installato un programma per il monitoraggio delle funzioni del processore, come ad esempio "LANDesk® Client Manager" della Intel, consultare la sezione "Risoluzione dei problemi" a pagina 26 per informazioni sulla configurazione del processore Pentium II OverDrive perché supporti tale funzione. Il supporto è previsto solo nel caso che la ventola venga alimentata dalla scheda madre.*

## Punto 13 — Collegare il cavo di alimentazione della ventola (continua)



PC-3843N

## Punto 14 — Riporre la copertura, fornire l'alimentazione al computer e accenderlo



*Se si devono impostare i ponticelli o i commutatori, consultare il manuale dell'utente fornito con il computer o la sezione "Risoluzione dei problemi".*

Reinstallare le schede aggiunte o gli altri cavi interni eventualmente rimossi al punto 4. Riporre la copertura sul computer. Collegare nuovamente tutti i cavi e inserire il cavo di alimentazione nella presa a muro.



*Accendere il computer. Se necessario, eseguire il programma di installazione o di configurazione. Consultare il manuale dell'utente fornito con il computer.*

In caso di problemi con il computer dopo aver installato il processore Pentium II OverDrive o se non si notano miglioramenti nelle prestazioni, leggere la sezione "Risoluzione dei problemi" a pagina 26.

## Punto 15 — Collaudare l'installazione del processore Pentium II OverDrive

Eseguire nuovamente il programma diagnostico per valutare la velocità del computer con il nuovo processore Pentium II OverDrive. All'esecuzione del programma diagnostico al punto 1, sono state memorizzate le informazioni relative alle prestazioni del processore originale. Il dischetto contiene inoltre il programma diagnostico per collaudare l'installazione.

***Prova sulle istruzioni  
del processore***

Collauda varie funzioni del processore per verificarne il corretto funzionamento.

***Prova di conformità virgola  
mobile***

Controlla l'unità di virgola mobile del processore confrontando il valore dell'unità di virgola mobile calcolato con il valore stabilito dallo standard IEEE.

***Prova sulle istruzioni della  
tecnologia MMX™***

Collauda le varie istruzioni inerenti alla tecnologia MMX™ per verificarne il corretto funzionamento.

***Prova video della  
tecnologia MMX***

Dimostra le funzioni di tecnologia MMX™ del processore Pentium II OverDrive.

È inoltre possibile verificare l'installazione mediante un altro programma di uso frequente e determinare in tal modo se le prestazioni sono migliorate.

Se non si nota un miglioramento nelle prestazioni o in caso di difficoltà nel funzionamento del computer, leggere la sezione "Risoluzione dei problemi" per identificare la causa possibile. Se si richiede ulteriore assistenza, rivolgersi al rivenditore.

**L'installazione del processore Pentium II OverDrive della Intel è completata.**

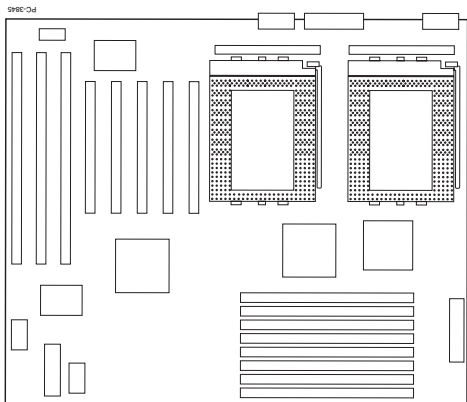
---

## Installazione di due processori - Genni preliminari sul processore Pentium II OverDrive



*Il processore Pentium II OverDrive non è inteso per il supporto di più di due processori installati nello stesso sistema.*

Alcuni computer sono dotati di due zoccoli per processore, che possono servire sia per il funzionamento ad elaborazione duplice che singola. Il processore Pentium II OverDrive supporta l'elaborazione duplice. Per configurare il sistema per l'elaborazione duplice, è necessario installare due processori Pentium II OverDrive.



↑  
**Parte  
posteriore  
del sistema**

Italiano

Scheda madre con due zoccoli per processore

## Aggiornamento di un sistema con singolo processore Pentium Pro a due processori Pentium II OverDrive

Se si installano due processori Pentium II OverDrive in un sistema che supporta l'elaborazione duplice e dotato di un solo processore Pentium Pro, consultare il manuale fornito con il computer e/o le informazioni fornite dal produttore del computer per i dettagli sulla configurazione della scheda madre per il supporto dell'elaborazione duplice. Alcune schede madri saranno in grado di riconoscere il secondo processore solo dopo aver opportunamente impostato i relativi ponticelli.



*Nota: non è previsto il supporto per diversi tipi di processore. Non è pertanto possibile usare un processore Pentium II OverDrive con un Pentium Pro.*



*Nota: alcune schede madri a elaborazione duplice potrebbero richiedere un modulo VRM (Voltage Regulator Module, modulo di regolazione della tensione) per il secondo processore. Rivolgersi al produttore del sistema per informazioni su come ottenere un altro modulo VRM, se questo non è stato incluso al sistema o alla scheda madre.*



*Nota: è possibile che si debba reinstallare o riconfigurare il sistema operativo perché possa riconoscere il secondo processore. Alcuni sistemi operativi, quali Windows\* 95 e Windows 98, non supportano l'elaborazione duplice.*

**Attenersi alla procedura delineata ai punti 1 - 13 alle pagine 4 - 18** per rimuovere il processore Pentium Pro e installare i processori Pentium II OverDrive. Installare il secondo processore Pentium II OverDrive con la medesima procedura. Installare un secondo modulo VRM e, se necessario, modificare l'impostazione dei ponticelli della scheda madre.



*Nota: ciascun processore Pentium II OverDrive viene fornito con un cavo di alimentazione della ventola, che va sempre installato.*

Reinstallare le schede aggiunte o gli altri cavi interni eventualmente rimossi al punto 4. Riporre la copertura sul computer. Collegare nuovamente tutti i cavi e inserire il cavo di alimentazione nella presa a muro. Se necessario, eseguire il programma di installazione o configurazione per abilitare il supporto del secondo processore. Eseguire il programma diagnostico del processore Pentium II OverDrive per verificare il corretto funzionamento di ambedue i processori.



Nota: il programma diagnostico del processore Pentium II OverDrive non riconoscerà entrambi i processori finché non si sarà opportunamente configurato il sistema operativo.

## Aggiornamento di un sistema con due processori Pentium Pro a due processori Pentium II OverDrive



*Nota: non è previsto il supporto per diversi tipi di processore. Non è pertanto possibile usare un processore Pentium II OverDrive con un Pentium Pro.*



*Nota: ciascun processore Pentium II OverDrive viene fornito con un cavo di alimentazione della ventola, che va sempre installato.*

**Attenersi alla procedura delineata ai punti 1 - 13 alle pagine 4 - 18** per rimuovere i due processori Pentium Pro e installare i processori Pentium II OverDrive.

Reinstallare le schede aggiunte o gli altri cavi interni eventualmente rimossi al punto 4. Riporre la copertura sul computer. Collegare nuovamente tutti i cavi e inserire il cavo di alimentazione nella presa a muro. Se necessario, eseguire il programma di installazione o configurazione, quindi eseguire il programma diagnostico del processore Pentium II OverDrive per verificare il corretto funzionamento di ambedue i processori.



## Aggiornamento di un sistema con due processori Pentium Pro a un processore Pentium II OverDrive

Se il sistema è attualmente configurato con due processori Pentium Pro e lo si desidera aggiornare a un solo processore Pentium II OverDrive, consultare il manuale del sistema per informazioni sulla configurazione del computer per il funzionamento con un solo processore. Per alcune schede madri potrebbe essere necessario reimpostare i relativi ponticelli.



*Nota: non è previsto il supporto per diversi tipi di processore. Non è pertanto possibile usare un processore Pentium II OverDrive con un Pentium Pro.*

**Attenersi alla procedura delineata ai punti 1 - 8** nella sezione relativa all'installazione di un solo processore per rimuovere entrambi i processori Pentium Pro dal sistema. Attenersi ai punti **9 - 13** per installare il processore Pentium II OverDrive o nello **zoccolo principale**, apportando eventualmente le modifiche necessarie ai ponticelli. Consultare il manuale fornito con il sistema per ubicare lo zoccolo principale del processore e per le corrette impostazioni dei ponticelli.

Reinstallare le schede aggiunte o gli altri cavi interni eventualmente rimossi al punto 4. Riporre il telaio sul computer. Collegare nuovamente tutti i cavi e inserire il cavo di alimentazione nella presa a muro. Se necessario, eseguire il programma di installazione o configurazione, quindi eseguire il programma diagnostico del processore Pentium II OverDrive per verificare il corretto funzionamento del processore.

**L'installazione dei processori Pentium II OverDrive della Intel è completata.**

## Risoluzione dei problemi e altre informazioni

---

Leggere i problemi seguenti. Se si individua un problema simile a quello riscontrato, provare ad adottare le risoluzioni suggerite. Se il problema non appare nell'elenco o se si desiderano ulteriori informazioni, accedere al sito World Wide Web all'indirizzo: <http://support.intel.com/support/processors/overdrive>.

### *Come si fa a sapere se un sistema supporta la funzione di monitoraggio della ventola?*

Se non si è sicuri che il proprio sistema supporti la funzione di monitoraggio della ventola, consultare la documentazione fornita con il computer. Solitamente i programmi di gestione del software, come ad esempio *LANDesk Client Manager*, prevedono il supporto di tale funzione. Per ulteriori informazioni su questa funzione, accedere al sito World Wide Web all'indirizzo: <http://support.intel.com/support/processors/overdrive>.

*Il computer non si accende quando si preme il tasto di accensione, si riceve un messaggio di errore o il sistema operativo non visualizza il prompt sullo schermo.*

- **Il computer potrebbe richiedere un aggiornamento del programma di controllo (BIOS). Rivolgersi al reparto di assistenza tecnica del rivenditore o distributore per informazioni relative al BIOS.**
- Accertarsi che:
  - il cavo di alimentazione sia inserito nella presa a muro;
  - tutti i cavi siano stati collegati correttamente;
  - le eventuali schede rimosse siano state reinstallate correttamente;
  - il processore Pentium II OverDrive sia inserito a fondo nello zoccolo e la maniglia dello zoccolo sia bloccata.

- I ponticelli o i commutatori del sistema sono stati impostati correttamente, in base a quanto descritto nel manuale del computer? Per ulteriori informazioni al riguardo, consultare le pagine 30 e 31.
- Se si ha accesso a un altro computer con processore Pentium Pro, rimuovere il processore Pentium II OverDrive e installarlo nel secondo computer.

*Le prestazioni dei programmi non sono aumentate dopo l'installazione del processore Pentium II OverDrive.*

- I ponticelli o i commutatori del sistema sono stati impostati correttamente, come indicato nel manuale del computer? Per ulteriori informazioni su ponticelli e commutatori, vedere a pagina 30.
- È necessario eseguire il programma di installazione? Consultare il manuale del computer o rivolgersi al rivenditore.

Se il computer sembra funzionare correttamente e non sussistono problemi con le impostazioni dei ponticelli o il programma di installazione, ma le prestazioni non sono migliorate, consultare la sezione "Assistenza clienti" a pagina 32.

*Alcuni piedini del processore Pentium II OverDrive sono piegati.*

- Raddrizzare con cura i piedini piegati con una pinza a punta sottile o una pinzetta prima di inserire il processore Pentium II OverDrive nello zoccolo.

*Il processore Pentium II OverDrive è caldo al tatto.*

- È normale che il processore Pentium II OverDrive generi calore durante il funzionamento.



**Attenzione:** dopo diverse ore di funzionamento, molti chip presenti nei computer, compreso il processore Pentium II OverDrive, possono surriscaldarsi quanto basta a produrre lievi bruciature cutanee se toccati. Lasciar raffreddare il computer prima di maneggiare il processore Pentium II OverDrive.

*Il computer si accende e funziona normalmente per qualche minuto, quindi si congela o si spegne.*

- La maniglia dello zoccolo del processore Pentium II OverDrive è completamente bloccata?
- Il processore Pentium II OverDrive è inserito a fondo?
- I ponticelli o i commutatori del sistema sono stati impostati correttamente, come indicato nel manuale del computer?
- Verificare che la ventola del processore Pentium II OverDrive funzioni correttamente.
  1. Accertarsi che il computer sia spento prima di rimuoverne la copertura.
  2. Controllare che non vi siano ostruzioni al flusso d'aria della ventola. Vi sono cavi, schede o altri componenti che impediscono la circolazione dell'aria alle ventole del telaio?



***Nota:** per garantire una corretta circolazione dell'aria, deve esistere uno spazio adeguato tra la parte superiore del processore e l'elemento più prossimo. Dopo aver disinserito il cavo di alimentazione del computer, misurare lo spazio **presente sopra la ventola, che dovrebbe corrispondere ad almeno 1 cm**, ossia lo spessore di un dito.*

3. Accertarsi che il cavo di alimentazione della ventola sia collegato correttamente secondo quanto indicato alla pagina 18 e che i connettori del cavo (alla ventola e all'alimentatore) siano inseriti a fondo e ben saldi.



***Avvertenza:** quando il computer è alimentato e si è tolta la copertura, non toccare il computer o la ventola. Prestare la massima cura, onde evitare **lesioni causate da parti in movimento o addirittura il decesso per scossa elettrica**. In caso di dubbi, richiedere l'intervento di un tecnico.*

4. Accendere il computer mentre è sprovvisto della copertura.
  5. Osservare la ventola del processore Pentium II OverDrive. Mentre il computer è acceso, le pale della ventola dovrebbero ruotare. Se la ventola funziona, spegnere il computer e disinserire l'alimentazione, quindi riporre la copertura.
- Se la ventola funziona e il sistema continua a congelarsi o a spegnersi, significa che la circolazione dell'aria fornita dal computer non è sufficiente a raffreddare adeguatamente il processore Pentium II OverDrive. Rivolgersi al produttore del computer per informazioni su come risolvere un eventuale problema termico del computer.

### ***La ventola del processore Pentium II OverDrive non funziona.***

- Verificare che il cavo di alimentazione della ventola incluso con il processore Pentium II OverDrive sia installato correttamente. Se la ventola non funziona quando si riaccende il computer, rivolgersi all'assistenza clienti Intel facendo riferimento ai numeri di telefono riportati alla fine di questo manuale.

### ***Il computer sembra funzionare correttamente e supera la diagnosi Intel, ma il programma di installazione BIOS o CMOS non visualizza il nome corretto del processore Pentium II OverDrive.***

- Il BIOS in computer meno recenti potrebbe non riuscire a identificare correttamente il processore Pentium II OverDrive; tuttavia le prestazioni di questi sistemi non vengono pregiudicate con il nuovo processore. Se il processore supera la diagnosi Intel e il sistema sembra funzionare correttamente ed esibire prestazioni soddisfacenti, la mancata visualizzazione del nome, della velocità o delle dimensioni della cache del processore Pentium II OverDrive non dovrebbero avere ripercussioni negative sul funzionamento del sistema o del processore. In questo caso, non è nemmeno necessario preoccuparsi di aggiornare il BIOS.

### ***È necessario impostare i ponticelli o i commutatori per configurare il computer con il processore Pentium II OverDrive.***

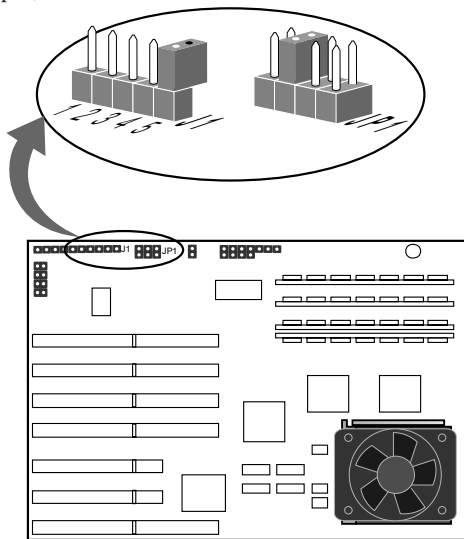
- Nella maggioranza dei computer, le impostazioni dei ponticelli e dei commutatori dei processori Pentium Pro originale e Pentium II OverDrive si equivalgono. In alcuni casi, tuttavia, potrebbe essere necessaria una configurazione manuale del sistema con il processore Pentium II OverDrive, ad esempio, nel caso si desideri abilitare l'elaborazione duplice. Consultare il manuale del computer o rivolgersi al produttore del computer per stabilire le impostazioni corrette.

***È necessario impostare i ponticelli o i commutatori per configurare il computer con il processore Pentium II OverDrive (continua).***

I ponticelli sono piccoli piedini presenti sulla scheda madre. Se si osservano da vicino, si noterà che ciascun ponticello riporta un numero o una lettera stampati sulla scheda madre, come illustrato di seguito.

I piedini risultano collegati quando il connettore in plastica copre due piedini. Il connettore presenta una parte in metallo all'interno della plastica per trasferire il flusso di corrente ai piedini.

Per disattivare il collegamento, rimuovere il connettore del ponticello dai piedini. È anche possibile portare il connettore su uno solo dei piedini per fissarlo, come illustrato di seguito. Per attivare il collegamento, portare il connettore sui due piedini indicati. Si noti che, se alcuni ponticelli sono accoppiati, altri si presentano in serie di quattro o più, come indicato nell'illustrazione.



PC-3847

## Assistenza clienti

---

### Assistenza clienti Intel su World Wide Web

Le informazioni sull'assistenza di prodotti Intel sono disponibili su Internet nel sito FTP anonimo e su World Wide Web. Visitare il forum del newsgroup Intel per trovare le risposte a domande comuni o inviare le proprie domande.

Sito Web della Intel	<a href="http://www.intel.com">http://www.intel.com</a>
Sito Web dell'assistenza clienti	<a href="http://support.intel.com">http://support.intel.com</a>
Nome dell'host FTP Intel	<a href="ftp://ftp.intel.com">ftp.intel.com</a>
File di assistenza tecnica	<a href="ftp://ftp.intel.com/pub/support">ftp.intel.com/pub/support</a>
Newsgroup Internet della Intel	<a href="news://cs.intel.com">news://cs.intel.com</a> oppure <a href="http://cs.intel.com">http://cs.intel.com</a>

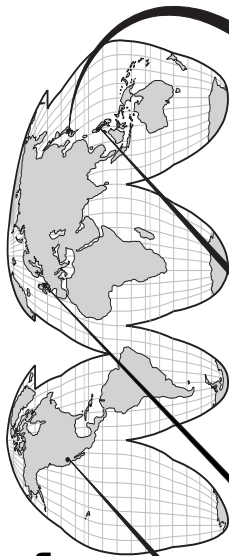
Se non si riesce a reperire le informazioni necessarie in uno dei nostri servizi elettronici, rivolgersi per telefono a un tecnico dell'assistenza, facendo riferimento ai numeri riportati alla pagina seguente.



**www.intel.com**  
**support.intel.com**  
**+1-916-377-7000**

(7:00-17:00

dal lunedì al venerdì,  
fuso orario della costa  
orientale USA)



+1-800-321-4044  
7:00-17:00 L-V

**Giappone**  
+0298-47-0800  
Orario: 9:00-17:00

**Per i clienti inglesi ed europei non inclusi nell'elenco sottostante:**

+44-1793-404-900

8:00-24:00 lunedì-venerdì

**Francals...**+44-1793-404-988

**Deutsch...**+44-1793-404-777

**Italiano...**+44-1793-404-141

*Per tutte le altre lingue diverse dall'inglese gli orari d'ufficio sono lunedì, giovedì e venerdì 9:00-18:00 fuso orario*

*dell'Europa centrale martedì e mercoledì 9:00-17:00 fuso orario dell'Europa centrale.*

**Asia-Pacifico/Assistenza in inglese**

Pakistan.....+63-2-638-0860

Orario: 9:00-14:00

India.....+63-2-638-0860

Orario: 9:00-15:00

Vietnam.....+63-2-638-0860

Indonesia.....+800-65-7249

Tailandia.....+63-2-638-0860

Orario: 9:00-16:00

Hong Kong.....+852-2-844-4456

Filippine.....+1-800-651-0117

Singapore.....+65-831-1311

Malesia.....+800-1390

Australia.....+1-800-649-931

Orario: 9:00-17:00

Nuova Zelanda...+0-800-44-4365

Orario: 11:00-17:00

**Asia-Pacifico/Assistenza in coreano**

Corea.....+822-7672-595

Orario: 9:00-17:00

**Asia-Pacifico/Assistenza in mandarino**

Repubblica Popolare Cinese

.....+852-2-844-4456

Taiwan.....+2-718-9915

Orario: 9:00-17:00

**Italiano**

## **Garanzia limitata di tre anni**

La Intel garantisce che il processore Pentium II OverDrive®, se installato e usato correttamente, risulterà esente da difetti nei materiali e nella lavorazione e sarà sostanzialmente conforme ai dati tecnici resi pubblici dalla Intel per un periodo di tre (3) anni con decorso dalla data di acquisto del processore.

Se il processore OverDrive soggetto a questa garanzia limitata si guasta durante il periodo di garanzia per ragioni contemplate dalla stessa, la Intel si impegna, a propria discrezione, a:

RIPARARE il processore OverDrive con hardware e/o software opportuni; OPPURE

SOSTITUIRE il processore OverDrive con un altro dello stesso tipo; OPPURE, se la Intel non è in grado di riparare o sostituire il processore OverDrive, a

RIMBORSARE all'utente il valore corrente del processore OverDrive.

QUESTA GARANZIA LIMITATA ED EVENTUALI GARANZIE IMPLICITE VIGENTI IN BASE ALLA LEGISLAZIONE LOCALE SONO CONFERITE AL SOLO ACQUIRENTE ORIGINALE DEL PROCESSORE OVERDRIVE E AVRANNO VALIDITÀ SOLO FINTANTOCHÉ L'ACQUIRENTE ORIGINALE RIMANGA IN POSSESSO DEL PROCESSORE.

### **Termini della garanzia limitata**

La Intel non garantisce che il processore OverDrive sarà esente da difetti nella progettazione o errori noti. L'elenco corrente di detti errori documentati per i processori Pentium II OverDrive è disponibile dietro richiesta.

Questa garanzia limitata non copre eventuali costi relativi alla rimozione o alla sostituzione di un processore OverDrive saldato o altrimenti installato in modo permanente alla scheda madre del computer.

Questa garanzia limitata non copre eventuali danni dovuti a cause esterne, compresi incidenti, problemi di alimentazione elettrica, uso non conforme alle istruzioni sul prodotto, uso improprio, negligenza, alterazione, riparazione, installazione o collaudo impropri. Se non si desidera procedere personalmente all'installazione del processore, affidarsi al rivenditore presso il quale è stato acquistato il prodotto.

## **Servizio di garanzia**

Per ottenere l'assistenza entro il periodo di garanzia, restituire il processore OverDrive al rivenditore presso il quale è stato acquistato oppure, unitamente alla prova di acquisto, direttamente alla Intel. Prima di restituire il processore OverDrive alla Intel, rivolgersi all'assistenza clienti Intel al numero +1-916-377-7000 o, negli Stati Uniti, al numero verde +1-800-321-4044.

Se si richiede il servizio di garanzia alla Intel, in seguito all'accertamento del difetto del processore OverDrive, la Intel assegnerà all'utente un numero di autorizzazione alla restituzione del materiale (RMA, Return Material Authorization). Apporre questo numero sul pacco di spedizione del processore OverDrive, dato che la Intel non accetterà resi senza il numero RMA. Se si spedisce il processore OverDrive alla Intel, l'utente si assume il rischio di danni o perdita durante la spedizione. Usare la confezione originale o un imballo equivalente. L'utente si farà inoltre carico delle spese postali.

La Intel potrebbe richiedere all'utente di identificarsi quale acquirente originale del processore OverDrive. La Intel potrà decidere a propria discrezione se sostituire o riparare il processore OverDrive con un prodotto nuovo o ricondizionato. Una volta ricevuto, il prodotto reso diventerà proprietà della Intel.

Il processore di ricambio verrà garantito in base alla presente garanzia scritta e sarà soggetto alle medesime limitazioni ed esclusioni per il periodo restante della garanzia originale o comunque per un periodo non inferiore a un (1) anno.

## **LIMITAZIONI ED ESCLUSIONI DELLA GARANZIA**

QUESTE GARANZIE SOSTITUISCONO TUTTE LE ALTRE GARANZIE, IMPLICITE O ESPLICITE, COMPRESO, MA NON A TITOLO LIMITATIVO, LE GARANZIE IMPLICITE SULLA COMMERCIALIZZABILITÀ E L'IDONEITÀ A SCOPI PARTICOLARI. LA INTEL NON FORNISCE ALTRE GARANZIE ESPLICITE OLTRE A QUANTO INDICATO IN QUESTA SEDE. LA INTEL DISCONOSCE TUTTE LE ALTRE GARANZIE IMPLICITE O ESPLICITE COMPRESO, SENZA LIMITAZIONI, LE GARANZIE IMPLICITE SULLA COMMERCIALIZZABILITÀ E L'IDONEITÀ A SCOPI PARTICOLARI. ALCUNE GIURISDIZIONI NON CONSENTONO L'ESCLUSIONE DELLE GARANZIE IMPLICITE, NEL QUAL CASO LA PRESENTE LIMITAZIONE NON SARÀ CONSIDERATA PERTINENTE.

TUTTE LE GARANZIE IMPLICITE ED ESPLICITE SI LIMITANO ALLA DURATA DEL PERIODO DI GARANZIA. NON VENGONO APPLICATE ALTRE GARANZIE DOPO IL SUDETTO PERIODO. ALCUNE GIURISDIZIONI NON CONSENTONO LA LIMITAZIONE SULLA DURATA DELLE GARANZIE IMPLICITE, NEL QUAL CASO LA PRESENTE LIMITAZIONE NON SARÀ CONSIDERATA PERTINENTE.

## **LIMITAZIONE DELLE RESPONSABILITÀ**

LA SOLA E UNICA RESPONSABILITÀ DELLA INTEL IN BASE A QUESTA O A TUTTE LE ALTRE GARANIZE IMPLICITE O ESPLICITE RIGUARDA LA RIPARAZIONE, LA SOSTITUZIONE O IL RIMBORSO SUMMENZIONATI. TALI RIMEDI SONO I SOLI E UNICI VIGENTI NEL CASO DI RESCISSIONE DELLA GARANZIA. LA INTEL DECLINA OGNI RESPONSABILITÀ PER DANNI DIRETTI, SPECIALI, ACCIDENTALI O CONSEGUENTI INSORTI DALLA RESCISSIONE DELLA GARANZIA O DA ALTRE TEORIE LEGALI, COMPRESO, MA NON A TITOLO LIMITATIVO, LA PERDITA DI PROFITTI, TEMPI MORTI, BENEVOLENZA, DANNI O SOSTITUZIONE DI APPARECCHIATURE E BENI IMMOBILI E TUTTI I COSTI PER IL RECUPERO, LA RIPROGRAMMAZIONE O LA RIPRODUZIONE DEI PROGRAMMI O DEI DATI MEMORIZZATI SU O USATI CON UN SISTEMA SUL QUALE È INSTALLATO IL PROCESSORE OVERDRIVE. ALCUNE GIURISDIZIONI NON CONSENTONO L'ESCLUSIONE O LA LIMITAZIONE DEI DANNI ACCIDENTALI O CONSEGUENTI, NEL QUAL CASO LE SUDETTE LIMITAZIONI O ESCLUSIONI NON SARANNO CONSIDERATE PERTINENTI.

QUESTA GARANZIA LIMITATA CONFERISCE ALL'UTENTE DIRITTI LEGALI SPECIFICI, OLTRE AD EVENTUALI ALTRI DIRITTI DETTATI DALLA LEGISLAZIONE VIGENTE.